

# Dell™ Studio XPS™ 7100 -Huoltokäsikirja

[Alkutoimet](#)

[Tekninen yleiskatsaus](#)

[Tietokoneen kansi](#)

[Muistimoduulit](#)

[Etukehys](#)

[Näytönohjaimen kiinnike](#)

[PCI- ja PCI Express -kortit](#)

[Asemat](#)

[Yläkansi](#)

[I/O-yläpaneeli](#)

[USB-etupaneeli](#)

[Bluetooth-kokoonpano](#)

[Virtapainikemoduuli](#)

[Tuulettimet](#)

[Suoritin](#)

[Nappiparisto](#)

[Virtalähde](#)


[Emolevy](#)

[Järjestelmän asetukset](#)

[BIOSin flash-päivitys](#)

---

## Huomautukset, varoitukset ja vaarat

 **HUOMAUTUS:** Huomautukset ovat tärkeitä tietoja, joiden avulla voit käyttää tietokonetta entistä paremmin.

 **VAROITUS:** **VAROITUKSET** ovat varoituksia tilanteista, joissa laitteisto voi vahingoittua tai joissa voidaan menettää tietoja. Niissä kerrotaan myös, miten nämä tilanteet voidaan välttää.

 **VAARA:** **VAARAT** kertovat tilanteista, joihin saattaa liittyä omaisuusvahinkojen, loukkaantumisen tai kuoleman vaara.

---

Tämän asiakirjan tiedot voivat muuttua ilman erillistä ilmoitusta.  
© 2010 Dell Inc. Kaikki oikeudet pidätetään.

Näiden aineistojen kaikenlainen kopioiminen ilman Dell Inc:n kirjallista lupaa on jyrkästi kielletty.

Tässä tekstissä käytetyt tavaramerkit: *Dell*, *DELL*-logo ja *Studio XPS* ovat Dell Inc:in omistamia tavaramerkkejä; *AMD Advanced Micro Devices, Inc*:in omistama rekisteröity tavaramerkki: *Microsoft*, *Windows* ja *Windows*-käynnistyspainikkeen logo ovat Microsoft Corporationin Yhdysvalloissa ja/tai muissa maissa omistamia tavaramerkkejä tai rekisteröityjä tavaramerkkejä.

Muut tekstissä mahdollisesti käytetyt tavaramerkit ja tuotenimet viittaavat joko merkkien ja nimien haltijoihin tai näiden tuotteisiin. Dell Inc. kieltää omistusoikeuden muihin kuin omiin tavaramerkkeihinsä ja tuotenimiinsä.

Toukokuu 2010    Versio A00

Malli: D03M-sarja    Tyyppi: D03M002

[Takaisin sisällysluetteloon](#)

## Alkutoimet

Dell™ Studio XPS™ 7100 -Huoltokäsikirja

- [Tekniset tiedot](#)
- [Suositellut työkalut](#)
- [Tietokoneen sammuttaminen](#)
- [Turvallisuustiedot](#)

Tässä oppaassa kerrotaan tietokoneen osien poistamisesta tai asentamisesta. Ellei muuta mainita, kussakin vaiheessa oletetaan, että seuraavat toimet on tehty:

- 1 Olet tehnyt kohdissa [Tietokoneen sammuttaminen](#) ja [Turvallisuustiedot](#) mainitut toimet.
- 1 Olet perehtynyt tietokoneen mukana toimitettuihin turvaohjeisiin.
- 1 Osa voidaan vaihtaa tai - jos se on hankittu erikseen - asentaa noudattamalla poisto-ohjetta käänteisessä järjestyksessä.

---

## Tekniset tiedot

Tietokoneen tekniset tiedot esitellään *Asennusoppaassa* osoitteessa [support.dell.com/manuals](http://support.dell.com/manuals).

---

## Suosittelut työkalut

Tämän asiakirjan ohjeet saattavat edellyttää seuraavia työkaluja:


- 1 pieni tasapäinen ruuvitaltta
- 1 pieni ristipääruuvitaltta
- 1 muovinen piirtopuikko
- 1 BIOS-päivitysohjelma, joka on saatavilla osoitteesta [support.dell.com](http://support.dell.com)

---

## Tietokoneen sammuttaminen

 **VAROITUS:** Vältä tietojen menetys tallentamalla ja sulkemalla kaikki avoimet tiedostot ja sulkemalla kaikki avoimet ohjelmat, ennen kuin sammutat tietokoneen.



1. Tallenna ja sulje kaikki avoimet tiedostot ja sulje kaikki avoimet ohjelmat.
2. Sammuta tietokone:  

Valitse **Käynnistä**  ja **Sammuta**.
3. Tietokoneesta katkeaa virta, kun käyttöjärjestelmän sammutustoiminto on valmis.
4. Varmista, että tietokone on sammutettu. Jos tietokone ei sammunut automaattisesti, kun käyttöjärjestelmä sammutettiin, pidä virtapainike painettuna, kunnes tietokone sammuu.

---

## Turvallisuustiedot

Seuraavilla turvallisuusohjeilla voit suojata tietokoneesi ja työympäristösi vaurioilta sekä varmistaa oman turvallisuutesi.

-  **VAARA:** Ennen kuin teet mitään toimia tietokoneen sisällä, lue tietokoneen mukana toimitetut turvallisuusohjeet. Lisää turvallisuusohjeita on Regulatory Compliance -kotisivulla osoitteessa [www.dell.com/regulatory\\_compliance](http://www.dell.com/regulatory_compliance).
-  **VAROITUS:** Vain valtuutettu huoltoteknikko saa korjata tietokoneesi. Takuu ei kata huoltotöitä, joita on tehnyt joku muu kuin Dellin™ valtuuttama huoltoliike.
-  **VAROITUS:** Irrottaessasi kaapelia vedä liittimestä tai sen vedonpoistajasta, älä itse kaapelista. Joidenkin kaapelien liittimissä on lukituskiekkeet. Jos irrotat tällaista kaapelia, paina lukituskiekkeitä ennen kaapelin irrottamista. Kun vedät liittimiä erilleen, pidä ne tasaisesti kohdistettuina, jotteivät liittimen nastat taittuisi. Varmista lisäksi ennen kaapelin kytkemistä, että molemmat liittimet on suunnattu ja kohdistettu oikein.

△ **VAROITUS:** Voit välttää tietokoneen vahingoittumisen, kun suoritat seuraavat toimet ennen kuin avaat tietokoneen kannen.

1. Varmista, että työtaso on tasainen ja puhdas, jotta tietokoneen kuori ei naarmuunnu.
2. Sammuta tietokone (katso kohtaa [Tietokoneen sammuttaminen](#)) ja kaikki siihen kytketyt laitteet.

△ **VAROITUS:** Irrota verkkokaapeli irrottamalla ensin kaapeli tietokoneesta ja irrota sitten kaapeli verkkolaitteesta.

3. Irrota kaikki puhelin- tai verkkokaapelit tietokoneesta.
4. Irrota tietokone ja kaikki kiinnitetyt laitteet sähköpistorasiasta.
5. Irrota kaikki tietokoneeseen kytketyt laitteet.
6. Ota kaikki asennetut kortit ulos muistikortinlukijasta.
7. Paina virtapainiketta jonkin aikaa emolevyn maadoittamiseksi.

△ **VAROITUS:** Maadoita itsesi koskettamalla kotelon maalaamatonta metallipintaa, kuten tietokoneen takaosassa olevaa metallia, ennen kuin kosketat mitään osaa tietokoneen sisällä. Kosketa työskennellessäsi maalaamatonta metallipintaa säännöllisesti. Näin estät sisäisiä osia vahingoittavan staattisen sähkön muodostumisen.

---

[Takaisin sisällysluetteloon](#)

[Takaisin sisällysluetteloon](#)

## Etukehys

### Dell™ Studio XPS™ 7100 -Huoltokäsikirja

- [Etukehksen irrottaminen](#)
- [Etukehksen asentaminen](#)

**VAARA:** Ennen kuin teet mitään toimia tietokoneen sisällä, lue tietokoneen mukana toimitetut turvallisuusohjeet. Lisää turvallisuusohjeita on Regulatory Compliance -kotisivulla osoitteessa [www.dell.com/regulatory\\_compliance](http://www.dell.com/regulatory_compliance).

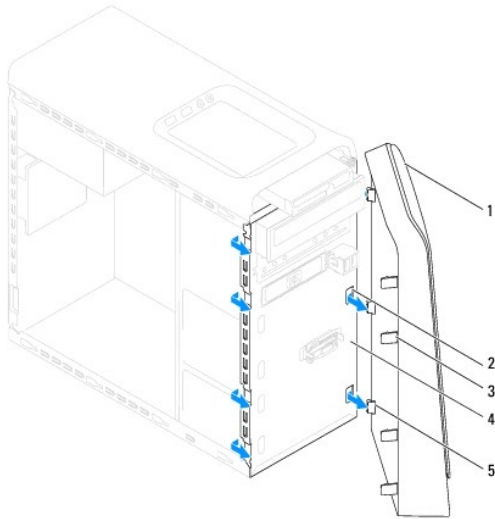
**VAARA:** Suojaudu sähköiskulta irrottamalla tietokone aina sähköpistorasiasta ennen kannen avaamista.

**VAARA:** Älä käytä tietokonetta, jos jokin kansista (esimerkiksi tietokoneen kansi, etukehys, läpivientipidin tai etupaneelin upotusosa) ei ole paikallaan.

**VAROITUS:** Vain valtuutettu huoltoteknikko saa korjata tietokoneesi. Takuu ei kata huoltotöitä, joita on tehnyt joku muu kuin Dellin™ valtuuttama huoltoliike.

## Etukehksen irrottaminen

1. Noudata kohdan [Alkutoimet](#) ohjeita.
2. Irrota tietokoneen kansi (katso kohtaa [Tietokoneen kannen irrottaminen](#)).
3. Aseta tietokone pystyasentoon.
4. Ota kiinni etukehksen kielekkeistä ja vapauta ne järjestyksessä, yksi kerrallaan vetämällä ne irti etupaneelistä.
5. Irrota etukehys tietokoneen etuosasta kiertämällä ja vetämällä sitä siten, että etukehksen kiinnikkeet irtoavat etupaneelin lovista.



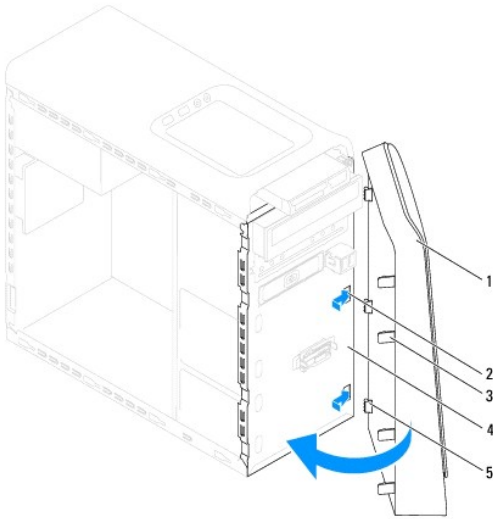
1	etukehys	2	etupaneelin lovet (3)
3	etukehksen kielekkeet (4)	4	etupaneeli
5	etukehksen kiinnikkeet (3)		

6. Aseta etukehys sivuun turvalliseen paikkaan.

## Etukehksen asentaminen

1. Noudata kohdan [Alkutoimet](#) ohjeita.

2. Kohdista etukehyksen kiinnikkeet etupaneelin lovien kanssa.
3. Kierrä etukehystä tietokonetta kohden, kunnes etukehyksen kielekkeet napsahtavat paikoilleen.



1	etukehys	2	etupaneelin lovet (3)
3	etukehyksen kielekkeet (4)	4	etupaneeli
5	etukehyksen kiinnikkeet (3)		

4. Asenna tietokoneen kansi (katso kohtaa [Tietokoneen kannen asentaminen takaisin paikalleen](#)).

---

[Takaisin sisällysluetteloon](#)


[Takaisin sisällysluetteloon](#)

## BIOSin flash-päivitys

### Dell™ Studio XPS™ 7100 -Huoltokäsikirja

BIOS saattaa tarvita flash-päivitystä, kun päivitys on saatavilla tai kun emolevyä vaihdetaan. BIOSin flash-päivitys:

1. Käynnistä tietokone.
2. Siirry osoitteeseen [support.dell.com/support/downloads](http://support.dell.com/support/downloads).
3. Paikanna tietokoneesi BIOS-päivitystiedosto.


 **HUOMAUTUS:** Tietokoneen huoltomerkki on tietokoneen ylälaudassa olevassa tarrassa.

Jos tiedät tietokoneen palvelutunnisteen:

- a. Valitse **Syötä tunniste**.
- b. Kirjoita tietokoneen huoltomerkki kenttään **Syötä tunniste**, valitse **Hae** ja siirry kohtaan [vaihe 4](#).

Jos et tiedä tietokoneen palvelutunnistetta:

- a. Valitse tuotetyyppi **Valitse malli** -luettelosta.
- b. Valitse tuotemerkki **Valitse tuoteperhe** -luettelosta.
- c. Valitse tuotteen mallinumero **Valitse tuotetyyppi** -luettelosta.

 **HUOMAUTUS:** Jos olet valinnut eri mallin ja haluat aloittaa alusta, napsauta **Peruuta** valikon oikeassa yläkulmassa.

- d. Napsauta **Vahvista**.
4. Tuloluettelo ilmestyy näyttöön. Valitse **BIOS**.
  5. Lataa uusin BIOS-tiedosto valitsemalla **Lataa**. Näyttöön tulee **Tiedostojen lataaminen** -ikkuna.
  6. Tallenna tiedosto työpöydälle valitsemalla **Tallenna**. Tiedosto latautuu työpöydälle.
  7. Napsauta kohtaa **Sulje**, kun **Lataaminen suoritettu loppuun** -ikkuna tulee näkyviin. Työpöydälle ilmestyy tiedostokuvake, jolla on sama nimi kuin ladatulla BIOS-päivitystiedostolla.
  8. Kaksoisnapsauta työpöydällä olevaa tiedostokuvaketta ja noudata näytössä olevia ohjeita.

---

[Takaisin sisällysluetteloon](#)

[Takaisin sisällysluetteloon](#)

## Bluetooth-kokoonpano

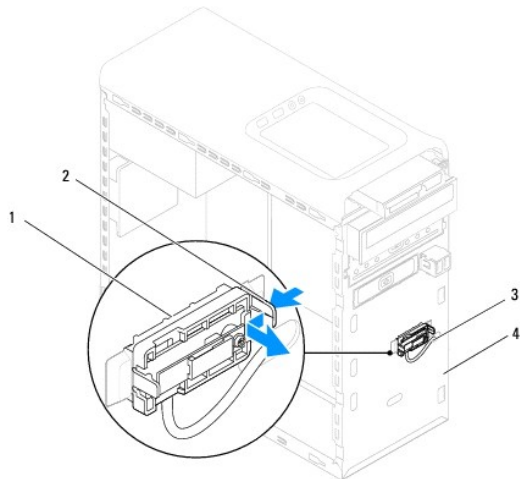
Dell™ Studio XPS™ 7100 -Huoltokäsikirja

- [Bluetooth-kokoonpanon irrottaminen](#)
- [Bluetooth-kokoonpanon asentaminen](#)

- VAARA:** Ennen kuin teet mitään toimia tietokoneen sisällä, lue tietokoneen mukana toimitetut turvallisuusohjeet. Lisää turvallisuusohjeita on Regulatory Compliance -kotisivulla osoitteessa [www.dell.com/regulatory\\_compliance](http://www.dell.com/regulatory_compliance).
- VAARA:** Suojaudu sähköiskulta irrottamalla tietokone aina sähköpistorasiasta ennen kannen avaamista.
- VAARA:** Älä käytä tietokonetta mitkään kannet (mukaan luettuna esimerkiksi tietokoneen kannet, reunakehikot, läpivientipitimet ja etupaneelin upotusosat) irrotettuina.
- VAROITUS:** Vain valtuutettu huoltoteknikko saa korjata tietokoneesi. Takuu ei kata huoltotöitä, joita on tehnyt joku muu kuin Dellin™ valtuuttama huoltoliike.

### Bluetooth-kokoonpanon irrottaminen

1. Noudata kohdan [Alkutoimet](#) ohjeita.
2. Irrota tietokoneen kansi (katso kohtaa [Tietokoneen kannen irrottaminen](#)).
3. Irrota aseman etukehys (katso kohtaa [Etukehysten irrottaminen](#)).
4. Irrota Bluetooth®-kokoonpanon kaapeli emolevyn liittimistä PWRSW1 ja F\_USB4 (katso kohtaa [Emolevyn osat](#)).
5. Paina kieleke sisään kuvan osoittamalla tavalla ja vedä Bluetooth- kokoonpano irti etupaneelistä.
6. Vedä Bluetooth-kokoonpanon kaapeli varoen etupaneelin loven läpi.



1	Bluetooth-kokoonpano	2	Bluetooth-kokoonpanon kieleke
3	Bluetooth-kokoonpanon kaapeli	4	etupaneeli

7. Aseta Bluetooth-kokoonpano sivuun turvalliseen paikkaan.

### Bluetooth-kokoonpanon asentaminen

1. Noudata kohdan [Alkutoimet](#) ohjeita.

2. Työnnä Bluetooth-kokoonpanon kaapeli etupaneelin loven läpi.
  3. Kohdista Bluetooth-kokoonpanon kieleke etupaneelin Bluetooth- kokoonpanon loven kanssa.
  4. Paina Bluetooth-kokoonpanokieleke sisään ja paina sitä etupaneelia kohden, kunnes se napsahtaa paikoilleen.
  5. Kytke Bluetooth®-kokoonpanon kaapeli emolevyn liittimiin PWRSW1 ja F\_USB4 (katso kohtaa [Emolevyn osat](#)).
  6. Asenna etukehys (katso kohtaa [Etukehyksen asentaminen](#)).
  7. Asenna tietokoneen kansi (katso kohtaa [Tietokoneen kannen asentaminen takaisin paikalleen](#)).
  8. Liitä tietokone ja oheislaitteet pistorasiaan ja kytke niihin virta.
- 

[Takaisin sisällysluetteloon](#)



[Takaisin sisällysluetteloon](#)

## PCI- ja PCI Express -kortit

Dell™ Studio XPS™ 7100 -Huoltokäsikirja

- [Kortin pidikkeen irrottaminen](#)
- [Kortin pidikkeen asentaminen](#)
- [PCI- ja PCI Express -korttien irrottaminen](#)
- [PCI- ja PCI Express -korttien asentaminen](#)
- [Tietokoneen asetusten määrittäminen PCI Express - kortin irrotuksen tai asennuksen jälkeen](#)

**VAARA:** Ennen kuin teet mitään toimia tietokoneen sisällä, lue tietokoneen mukana toimitetut turvallisuusohjeet. Lisää turvallisuusohjeita on Regulatory Compliance -kotisivulla osoitteessa [www.dell.com/regulatory\\_compliance](http://www.dell.com/regulatory_compliance).

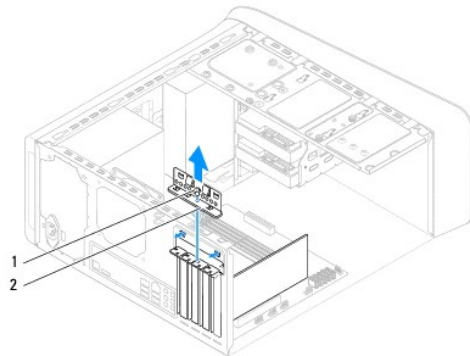
**VAARA:** Suojaudu sähköiskulta irrottamalla tietokone aina sähköpistorasiasta ennen kannen avaamista.

**VAARA:** Älä käytä tietokonetta mitkään kannet (mukaan luettuna esimerkiksi tietokoneen kannet, reunakehikot, läpivientipitimet ja etupaneelin upotusosat) irrotettuina.

**VAROITUS:** Vain valtuutettu huoltoteknikko saa korjata tietokoneesi. Takuu ei kata huoltotöitä, joita on tehnyt joku muu kuin Dellin™ valtuuttama huoltoilike.

### Kortin pidikkeen irrottaminen

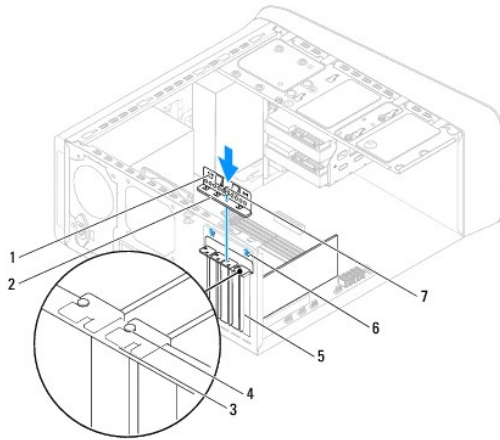
1. Noudata kohdan [Alkutoimet](#) ohjeita.
2. Irrota tietokoneen kansi (katso kohtaa [Tietokoneen kannen irrottaminen](#)).
3. Irrota ruuvi, jolla kortin pidike on kiinnitetty.
4. Nosta kortin pidike ulos ja aseta se sivuun turvalliseen paikkaan.



1	ruuvi	2	kortin pidike
---	-------	---	---------------

### Kortin pidikkeen asentaminen

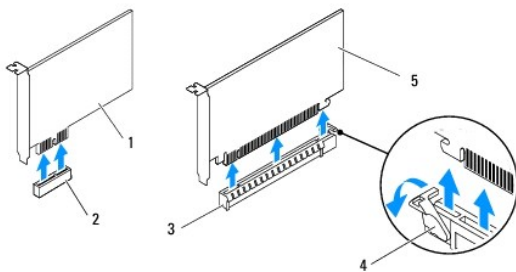
1. Noudata kohdan [Alkutoimet](#) ohjeita.
2. Kun asennat kortin pidikkeen, varmista seuraavat:
  - 1 kohdistuskielekkeet ovat kohdakkain kohdistusloviensa kanssa
  - 1 kaikkien korttien ja läpivientipitinten yläreunat ovat samalla tasalla kohdistuspalkin kanssa,
  - 1 kortin tai korttipaikan suojuksen yläosassa oleva lovi sopii kiinnityskiskon kohdistusnastaan.
3. Asenna ruuvi, jolla kortin pidike kiinnitetään.
4. Asenna tietokoneen kansi (katso kohtaa [Tietokoneen kannen asentaminen takaisin paikalleen](#)).



1 kohdistuskiinnikkeet (2)	2 kortin pidike
3 kohdistuspalkki	4 kiinnityskiskon kohdistusnasta
5 korttipaikan suojus	6 kohdistuslovet (2)
7 ruuvi	

## PCI- ja PCI Express -korttien irrottaminen

1. Noudata kohdan [Aikutoimet](#) ohjeita.
2. Irrota tietokoneen kansi (katso kohtaa [Tietokoneen kannen irrottaminen](#)).
3. Irrota tarvittaessa näytönohjaimen kiinnike (katso kohtaa [Näytönohjaimen tuen irrottaminen](#)).
4. Poista kortin pidike (katso kohtaa [Kortin pidikkeen irrottaminen](#)).
5. Irrota tarvittaessa kaikki kaapelit kortista.
6. Irrota PCI Express -kortti korttipaikasta:
  - 1 PCI-kortti- tai PCI Express X1 -kortti, Tartu korttiin sen yläkulmista ja vedä kortti irti liittimestä.
  - 1 Jos kortti on PCI Express x 16 -kortti, työnnä kiinnityskielekettä, tartu korttiin sen yläkulmista ja vedä sitten kortti liittimestä.



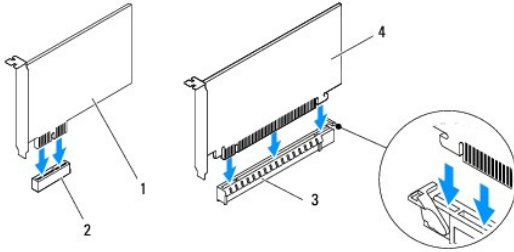
1 PCI Express x1 -kortti	2 PCI Express x1 -korttipaikka
3 PCI Express x16 -korttipaikka	4 kiinnike
5 PCI Express x16 -kortti	

7. Jos poistat kortin pysyvästi, asenna tyhjäin korttipaikan aukkoon suojus.

**HUOMAUTUS:** Korttipaikan suojuksen asentaminen tyhjiin korttipaikkoihin on välttämätöntä, jotta tietokone olisi FCC-säädösten mukainen. Lisäksi suojukset estävät pölyä ja liikaa pääsemästä tietokoneen sisään.

## PCI- ja PCI Express -korttien asentaminen

1. Noudata kohdan [Alkutoimet](#) ohjeita.
2. Valmistele kortti asennusta varten.  
Kortin oppaassa on lisätietoja kortin määrittämisestä, sisäisten liitännöiden tekemisestä ja muusta mukauttamisesta.
3. Aseta PCI Express -kortti emolevyn korttipaikkaan ja paina lujasti alaspäin. Tarkista, että PCI Express -kortti on kokonaan kiinni korttipaikassa.



1	PCI Express x1 -kortti	2	PCI Express x1 -korttipaikka
3	PCI Express x16 -korttipaikka	4	PCI Express x16 -kortti

4. Asenna kortin pidike (katso kohtaa [Kortin pidikkeen asentaminen](#)).
5. Liitä kaikki korttiin tarvittavat kaapelit.  
Lisätietoja kortin kaapeliiliännöistä on kortin mukana toimitetuissa ohjeissa.

**VAROITUS:** Älä ohjaa korttien kaapeleita korttien ylitse tai taitse. Korttien ylitse ohjatut kaapelit saattavat estää tietokoneen kannen sulkemisen tai vahingoittaa laitteistoa.

6. Asenna tarvittaessa näytönohjain (katso kohtaa [Näytönohjaimen tuen asentaminen](#)).
7. Asenna tietokoneen kansi (katso kohtaa [Tietokoneen kannen asentaminen takaisin paikalleen](#)).
8. Liitä tietokone ja oheislaitteet uudelleen pistorasiaan ja kytke niihin virta.
9. Kun haluat viedä asennustoimet loppuun, katso kohtaa [Tietokoneen asetusten määrittäminen PCI Express -kortin irrotuksen tai asennuksen jälkeen](#).

## Tietokoneen asetusten määrittäminen PCI Express - kortin irrotuksen tai asennuksen jälkeen

**HUOMAUTUS:** Lisätietoja ulkoisten liittimien sijainnista on *Asennusoppaassa*. Lisätietoja kortin ohjainten ja ohjelmiston asentamisesta on kortin mukana toimitetussa oppaassa.

	Asennettu	Irrotettu
<b>Äänikortti</b>	<ol style="list-style-type: none"><li>1. Avaa järjestelmän asennusohjelma (katso kohtaa <a href="#">Järjestelmän asetukset</a>).</li><li>2. Siirry kohtaan <b>Onboard Audio Controller</b> (Sisäinen äänipiiri) ja vaihda asetukseksi <b>Disabled</b> (Ei käytössä).</li><li>3. Kytke ulkoiset äänilaitteet äänikorttiliittimiin.</li></ol>	<ol style="list-style-type: none"><li>1. Avaa järjestelmän asennusohjelma (katso kohtaa <a href="#">Järjestelmän asetukset</a>).</li><li>2. Siirry kohtaan <b>Onboard Audio Controller</b> (Sisäinen äänipiiri) ja vaihda asetukseksi <b>Enabled</b> (Käytössä).</li><li>3. Kytke ulkoiset äänilaitteet tietokoneen takapaneelissa oleviin liittimiin.</li></ol>

Verkkokortti	<ol style="list-style-type: none"><li>1. Avaa järjestelmän asennusohjelma (katso kohtaa <a href="#">Järjestelmän asetukset</a>).</li><li>2. Siirry kohtaan <b>Onboard LAN Controller</b> (Sisäinen LAN-ohjain) ja vaihda asetukseksi <b>Disabled</b> (Ei käytössä).</li><li>3. Kytke verkkokaapeli verkkokorttiliittimeen.</li></ol>	<ol style="list-style-type: none"><li>1. Avaa järjestelmän asennusohjelma (katso kohtaa <a href="#">Järjestelmän asetukset</a>).</li><li>2. Siirry kohtaan <b>Onboard LAN Controller</b> (Sisäinen LAN-ohjain) ja vaihda asetukseksi <b>Enabled (Käytössä)</b>.</li><li>3. Kytke verkkokaapeli integroituun verkkoliittimeen.</li></ol>
--------------	--	---

---

[Takaisin sisällysluetteloon](#)

[Takaisin sisällysluetteloon](#)

## Nappiparisto

### Dell™ Studio XPS™ 7100 -Huoltokäsikirja

- [Nappipariston irrottaminen](#)
- [Nappipariston asentaminen](#)

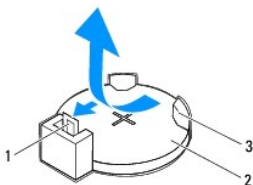
- VAARA:** Ennen kuin teet mitään toimia tietokoneen sisällä, lue tietokoneen mukana toimitetut turvallisuusohjeet. Lisää turvallisuusohjeita on Regulatory Compliance -kotisivulla osoitteessa [www.dell.com/regulatory\\_compliance](http://www.dell.com/regulatory_compliance).
- VAARA:** Väärin asennettu uusi paristo voi räjähtää. Vaihda paristo vain valmistajan suosittelemaan samanlaiseen tai vastaavanlaiseen paristoon. Hävitä käytetyt paristot valmistajan ohjeiden mukaisesti.
- VAARA:** Suojaudu sähköiskulta irrottamalla tietokone aina sähköpistorasiasta ennen kannen avaamista.
- VAARA:** Älä käytä tietokonetta mitkään kannet (mukaan luettuna esimerkiksi tietokoneen kannet, reunakehikot, läpivientipitimet ja etupaneelin upotusosat) irrotettuina.
- VAROITUS:** Vain valtuutettu huoltoteknikko saa korjata tietokoneesi. Takuu ei kata huoltotöitä, joita on tehnyt joku muu kuin Dellin™ valtuuttama huoltoliike.

## Nappipariston irrottaminen

1. Kirjaa muistiin kaikki järjestelmän asetusruudut (katso kohtaa [Järjestelmän asetukset](#)), jotta voit palauttaa asetukset oikeiksi uuden nappipariston asentamisen jälkeen.
2. Noudata kohdan [Alkutoimet](#) ohjeita.
3. Irrota tietokoneen kansi (katso kohtaa [Tietokoneen kannen irrottaminen](#)).
4. Paikanna paristopaikka emolevyiltä (katso kohtaa [Emolevyn osat](#)).

**VAROITUS:** Jos irrotat pariston paikastaan työpän esineen avulla, varo koskettamatta emolevyä esineellä. Varmista ennen pariston irrottamista, että esine on pariston ja liitännän välissä. Muutoin saatat vahingossa irrottaa paristoliitännän tai rikkoa emolevyn virtapiirejä.

5. Paina pariston vapautussalpaa ja irrota nappiparisto.

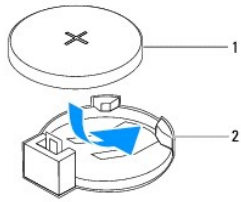


1	pariston vapautusvipu	2	nappiparisto
3	paristopidike		

6. Aseta paristo sivuun turvalliseen paikkaan.

## Nappipariston asentaminen

1. Noudata kohdan [Alkutoimet](#) ohjeita.
2. Aseta uusi nappiparisto (CR2032) paristopaikkaan pluspuoli (+) ylöspäin ja paina se paikalleen.



1	nappiparisto	2	paristopidike
---	--------------	---	---------------

3. Asenna tietokoneen kansi (katso kohtaa [Tietokoneen kannen asentaminen takaisin paikalleen](#)).
4. Liitä tietokone ja oheislaitteet pistorasiaan ja kytke niihin virta.
5. Avaa järjestelmän asetukset (katso kohtaa [Järjestelmän asetukset](#)) ja palauta asetukset, jotka kirjasit muistiin kohdassa [vaihe 1](#).

---

[Takaisin sisällysluetteloon](#)

[Takaisin sisällysluetteloon](#)

## Tietokoneen kansi

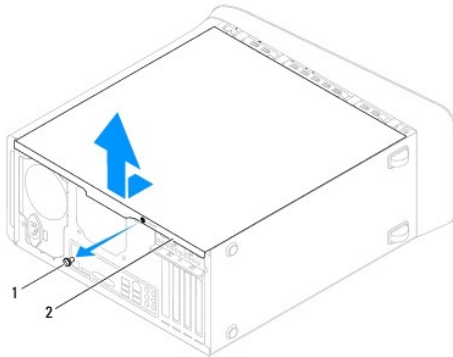
Dell™ Studio XPS™ 7100 -Huoltokäsikirja

- [Tietokoneen kannen irrottaminen](#)
- [Tietokoneen kannen asentaminen takaisin paikalleen](#)

- VAARA:** Ennen kuin teet mitään toimia tietokoneen sisällä, lue tietokoneen mukana toimitetut turvallisuusohjeet. Lisää turvallisuusohjeita on Regulatory Compliance -kotisivulla osoitteessa [www.dell.com/regulatory\\_compliance](http://www.dell.com/regulatory_compliance).
- VAARA:** Suojaudu sähköiskulta, pyörivän tuulettimen lapojen aiheuttamilta leikkuuhaavoilta tai muilta odottamattomilta vahingoilta irrottamalla tietokone aina sähköpistorasiasta ennen kannen avaamista.
- VAARA:** Älä käytä tietokonetta mitkään kannet (mukaan luettuna esimerkiksi tietokoneen kannet, reunakehikot, läpivientipitimet ja etupaneelin upotusosat) irrotettuina.
- VAROITUS:** Vain valtuutettu huoltoteknikko saa korjata tietokoneesi. Takuu ei kata huoltotöitä, joita on tehnyt joku muu kuin Dellin™ valtuuttama huoltoliike.
- VAROITUS:** Varmista, että pöydällä on kannen avaamiseksi riittävästi tilaa, eli vähintään 30 senttiä (1 jalka).

### Tietokoneen kannen irrottaminen

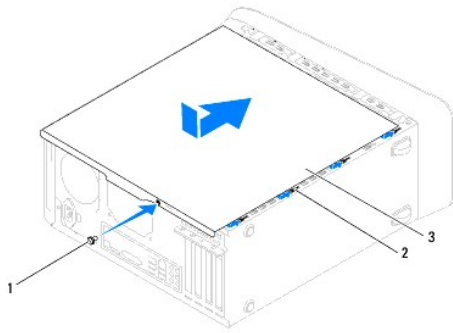
1. Noudata kohdan [Alkutoimet](#) ohjeita.
2. Aseta tietokone kyljelleen niin, että sen kansi on ylöspäin.
3. Irrota siipiruuvit, joilla tietokoneen kansi on kiinnitetty koteloon. Käytä tarvittaessa ruuvitalttaa.
4. Irrota tietokoneen kansi vetämällä se eteenpäin pois tietokoneesta.
5. Nosta kansi pois tietokoneesta ja aseta se turvalliseen paikkaan.



1	siipiruuvi	2	tietokoneen kansi
---	------------	---	-------------------

### Tietokoneen kannen asentaminen takaisin paikalleen

1. Noudata kohdan [Alkutoimet](#) ohjeita.
2. Liitä kaikki kaapelit ja taita ne syrjään.
3. Varmista, että tietokoneen sisään ei ole jäänyt työkaluja tai ylimääräisiä osia.
4. Kohdista tietokoneen kannen pohjassa olevat kielekkeet kotelon reunassa oleviin aukkoihin.
5. Paina tietokoneen kansi alas ja työnnä sitä tietokoneen etuosaa kohden.
6. Asenna siipiruuvi, joka kiinnittää tietokoneen kannen koteloon.



1	silpiruuvi	2	paikat
3	tietokoneen kansi		

7. Aseta tietokone pystyasentoon.

---

[Takaisin sisällysluetteloon](#)



[Takaisin sisällysluetteloon](#)

## Suoritin

### Dell™ Studio XPS™ 7100 -Huoltokäsikirja

- [Suorittimen irrottaminen](#)
- [Suorittimen asentaminen](#)

- VAARA:** Ennen kuin teet mitään toimia tietokoneen sisällä, lue tietokoneen mukana toimitetut turvallisuusohjeet. Lisää turvallisuusohjeita on Regulatory Compliance -kotisivulla osoitteessa [www.dell.com/regulatory\\_compliance](http://www.dell.com/regulatory_compliance).
- VAARA:** Suojaudu sähköiskulta irrottamalla tietokone aina sähköpistorasiasta ennen kannen avaamista.
- VAARA:** Älä käytä tietokonetta mitkään kannet (mukaan luettuna esimerkiksi tietokoneen kannet, reunakehikot, läpivientipitimet ja etupaneelin upotusosat) irrotettuina.
- VAROITUS:** Vain valtuutettu huoltoteknikko saa korjata tietokoneesi. Takuu ei kata huoltotöitä, joita on tehnyt joku muu kuin Dellin™ valtuuttama huoltoliike.
- VAROITUS:** Älä tee seuraavia vaiheita, ellei ole aikaisemmin irrotanut ja vaihtanut laitteiden osia. Näiden vaiheiden tekeminen väärin voi vahingoittaa emolevyä. Jos haluat pyytää Delliltä teknistä apua, perehdy *Asennusoppaaseen*.

## Suorittimen irrottaminen

1. Noudata kohdan [Alkutoimet](#) ohjeita.
2. Irrota tietokoneen kansi (katso kohtaa [Tietokoneen kannen irrottaminen](#)).

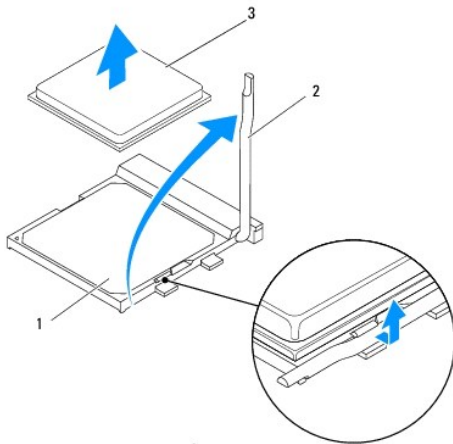
**VAROITUS:** Vain valtuutettu huoltoteknikko saa korjata tietokoneesi. Takuu ei kata huoltotöitä, joita on tehnyt joku muu kuin Dellin™ valtuuttama huoltoliike.

**VAROITUS:** Muovisuojuksesta huolimatta suorittimen tuuletin ja jäähdytyslementti voivat kuumentua voimakkaasti normaalin käytön aikana. Anna jäähdytyslementin jäähtyä riittävästi, ennen kuin kosketat sitä.

3. Irrota suorittimen tuuletin ja jäähdytyslementti (katso kohtaa [Suorittimen tuulettimen ja jäähdytyslementin irrottaminen](#)).

**HUOMAUTUS:** Ellei uusi suoritin vaadi uutta suorittimen tuuletinta ja jäähdytyslementtiä, käytä suorittinta asentaessasi vanhaa suorittimen tuuletinta ja jäähdytyslementtiä.

4. Paina vapautusvipua alas- ja ulospäin, jotta se irtoaa kiinnityskielekkeestään.



1	kanta	2	vapautusvipu
3	suoritin		

△ **VAROITUS:** Älä koske kannan sisäpuolella oleviin nastoihin tai pudota nastojen päälle mitään esineitä, kun irrotat suorittinta.

5. Irrota suoritin kannasta varovaisesti nostamalla.

Jätä vapautussalpa auki, jotta kanta on valmis uutta suorittinta varten.

---

## Suorittimen asentaminen

△ **VAROITUS:** Maadoita itsesi koskettamalla maalaamatonta metallipintaa tietokoneen taustapuolella.

△ **VAROITUS:** Älä kosketa kannan sisäpuolella oleviin nastoihin tai pudota nastojen päälle mitään esineitä, kun vaihdat suorittimen.

1. Noudata kohdan [Alkutoimet](#) ohjeita.

2. Poista uusi suoritin pakkauksesta. Älä kosketa suorittimen alapuolta.

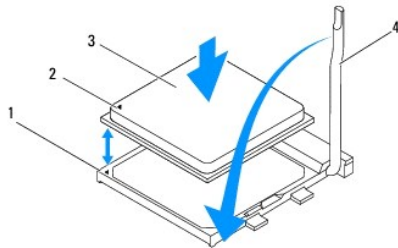
△ **VAROITUS:** Suoritin on asetettava kantaan oikein. Muutoin suoritin ja tietokone voivat vahingoittua pysyvästi, kun tietokone käynnistetään.

3. Jos kannan vapautusvipu ei ole kokonaan auki, avaa se kokonaan.

4. Kohdista suorittimen nasta 1 -kulma kannan nasta 1 -kulmaan.

△ **VAROITUS:** Varmista vikojen välttämiseksi, että suoritin on kohdistettu oikein kantaan, äläkä käytä liikaa voimaa, kun asennat suorittimen.

5. Aseta suoritin varoen kantaan ja varmista, että suoritin on kannassa oikeassa asennossa.



1	kanta	2	suorittimen nastaton kulma
3	suoritin	4	vapautusvipu

6. Käännä kannan vapautussalpa takaisin kantaan kohti ja kiinnitä suoritin napsauttamalla salpa kiinni.

7. Pyyhi piitahna jäähdytyslementin pohjasta.

△ **VAROITUS:** Lisää uutta piitahnaa. Uusi piitahna on keskeisen tärkeää riittävän lämpösidosken muodostumiseksi. Se takaa suorittimen optimaalisen suorituskyvyn.

8. Levitä uutta piitahnaa suorittimen yläosaan.

9. Aseta suorittimen tuuletin ja jäähdytyslementti takaisin paikoilleen (katso kohtaa [Suorittimen tuulettimen ja jäähdytyslementin asentaminen](#)).

△ **VAROITUS:** Varmista, että suorittintuuletin ja jäähdytyslementti on asennettu oikein ja tukevasti.

10. Asenna tietokoneen kansi (katso kohtaa [Tietokoneen kannan asentaminen takaisin paikalleen](#)).

---

[Takaisin sisällysluetteloon](#)

## Asemat

### Dell™ Studio XPS™ 7100 -Huoltokäsikirja

- [Kiintolevy](#)
- [Optinen asema](#)
- [Muistikortinlukija](#)

- ⚠ **VAARA:** Ennen kuin teet mitään toimia tietokoneen sisällä, lue tietokoneen mukana toimitetut turvallisuusohjeet. Lisää turvallisuusohjeita on Regulatory Compliance -kotisivulla osoitteessa [www.dell.com/regulatory\\_compliance](http://www.dell.com/regulatory_compliance).
- ⚠ **VAARA:** Suojaudu sähköiskulta irrottamalla tietokone aina sähköpistorasiasta ennen kannen avaamista.
- ⚠ **VAARA:** Älä käytä tietokonetta mitkään kannet (mukaan luettuna esimerkiksi tietokoneen kannet, reunakehikot, läpivientipitimet ja etupaneelin upotusosat) irrotettuina.
- ⚠ **VAROITUS:** Vain valtuutettu huoltoteknikko saa korjata tietokoneesi. Takuu ei kata huoltotöitä, joita on tehnyt joku muu kuin Dellin™ valtuuttama huoltoliike.

## Kiintolevy

### Ensisijaisen kiintolevyn irrottaminen

- ⚠ **VAROITUS:** Jos vaihdat kiintolevyn, jonka tietoja haluat säilyttää, varmuuskopioi tiedostot ennen tämän toimenpiteen aloittamista.

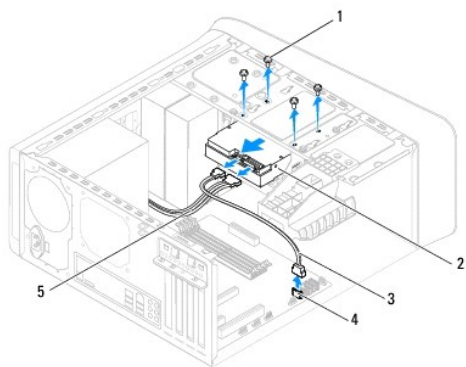
1. Noudata kohdan [Alkutoimet](#) ohjeita.
2. Irrota tietokoneen kansi (katso kohtaa [Tietokoneen kannen irrottaminen](#)).
3. Irrota virta- ja datakaapelit kiintolevystä.

🔧 **HUOMAUTUS:** Jos et vaihda kiintolevyä, irrota datakaapelin toinen pää emolevyn liittimestä ja aseta se sivuun. Voit käyttää datakaapelia myöhemmin kiintolevyn asentamisessa.

4. Irrota neljä ruuvia, joilla kiintolevy on kiinnitetty koteloon.

- ⚠ **VAROITUS:** Varo naarmuttamasta kiintolevyn piirilevyä, kun irrotat tai vaihdat kiintolevyn.

5. Liu'uta asema tietokoneen takaosaa kohti.



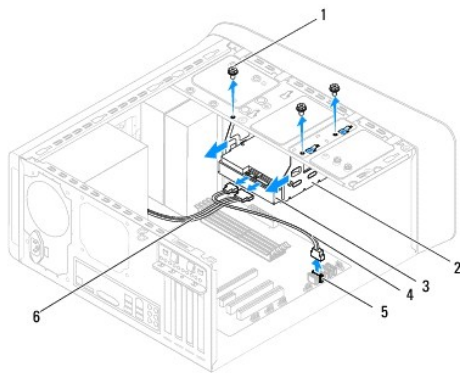
1	ruuvit (4)	2	ensisijainen kiintolevy
3	datakaapeli	4	SATA-liitin
5	virtajohto		

6. Jos kiintolevyn poistaminen muuttaa aseman määrittäjiä, varmista, että nämä muutokset otetaan voimaan myös järjestelmän asetusohjelmassa (katso

kohtaa [Järjestelmän asetukset](#)).

## Kiintolevykehikon irrottaminen

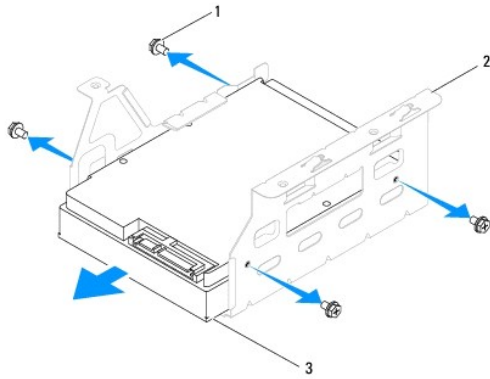
1. Noudata kohdan [Alkutoimet](#) ohjeita.
2. Irrota tietokoneen kansi (katso kohtaa [Tietokoneen kannen irrottaminen](#)).
3. Irrota ensisijainen kiintolevy (katso kohtaa [Ensisijaisen kiintolevyn irrottaminen](#)).
4. Irrota kolme ruuvia, joilla kiintolevy on kiinnitetty koteloon.
5. Irrota tarvittaessa toissijaisen kiintolevyn virta- ja datakaapeli (katso kohtaa [Emolevyn osat](#)).
6. Liu'uta kiintolevykehikko ulos tietokoneen takaosaa kohti.



1	ruuvit (3)	2	kiintolevykehikko
3	toissijainen kiintolevy	4	datakaapeli
5	SATA-liitin	6	virtajohto

## Toissijaisen kiintolevyn irrottaminen

1. Noudata kohdan [Alkutoimet](#) ohjeita.
2. Irrota tietokoneen kansi (katso kohtaa [Tietokoneen kannen irrottaminen](#)).
3. Irrota ensisijainen kiintolevy (katso kohtaa [Ensisijaisen kiintolevyn irrottaminen](#)).
4. Irrota kiintolevykehikko (katso kohtaa [Kiintolevykehikon irrottaminen](#)).
5. Poista neljä ruuvia, jotka kiinnittävät toissijaisen kiintolevyn kehikkoon.
6. Vedä toissijainen kiintolevy ulos kehikosta.



1	ruuvit (4)	2	kiintolevykehikko
3	toissijainen kiintolevy		

## Toissijaisen kiintolevyn asentaminen

1. Noudata kohdan [Alkutoimet](#) ohjeita.
2. Tarkista kiintolevyn mukana tulleesta oppaasta, että se sopii tietokoneen kokoonpanoon.
3. Työnnä toissijainen kiintolevy kehikkoon.
4. Kohdista kiintolevyssä olevat ruuvinreiät kiintolevykehikon reikiin.
5. Asenna neljä ruuvia, jotka kiinnittävät toissijaisen kiintolevyn kehikkoon.

## Kiintolevykehikon asentaminen

1. Noudata kohdan [Alkutoimet](#) ohjeita.
2. Kohdista kiintolevykehikossa olevat ruuvinreiät kotelon reikiin.
3. Asenna kolme ruuvia, joilla kiintolevykehikko on kiinnitetty koteloon.
4. Kytke tarvittaessa toissijaisen kiintolevyn virta- ja datakaapeli (katso kohtaa [Emolevyn osat](#)).

## Ensisijaisen kiintolevyn asentaminen


1. Noudata kohdan [Alkutoimet](#) ohjeita.
2. Tarkista kiintolevyn mukana tulleesta oppaasta, että se sopii tietokoneen kokoonpanoon.
3. Työnnä ensisijainen kiintolevy kehikkoon.
4. Kohdista ensisijaisen kiintolevyn kehikossa olevat ruuvinreiät kotelon reikiin.
5. Kiinnitä ensisijainen kiintolevy koteloonruuvaamalla neljä ruuvia takaisin paikalleen.
6. Liitä virtajohto ja datakaapeli ensisijaiseen kiintolevyyn (katso kohtaa [Emolevyn osat](#)).
7. Asenna tietokoneen kansi (katso kohtaa [Tietokoneen kannen asentaminen takaisin paikalleen](#)).
8. Liitä tietokone ja oheislaitteet pistorasiaan ja kytke niihin virta.
9. Katso aseman oppaasta lisätietoja aseman toiminnan mahdollisesti edellyttämien ohjainten asentamisesta.

10. Tarkista järjestelmän asetuksista aseman kokoonpanomuutokset (katso kohtaa [Järjestelmän asetukset](#)).

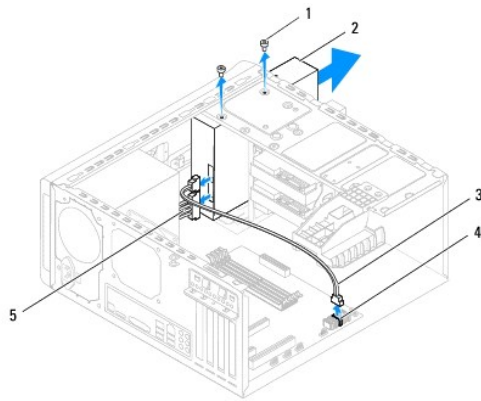
## Optinen asema

### Optisen aseman irrottaminen

1. Noudata kohdan [Alkutoimet](#) ohjeita.
2. Irrota tietokoneen kansi (katso kohtaa [Tietokoneen kannen irrottaminen](#)).
3. Irrota aseman etukehys (katso kohtaa [Etukehysten irrottaminen](#)).
4. Irrota virta- ja datakaapelit optisesta asemasta.

 **HUOMAUTUS:** Jos et vaihda opista asemaa, irrota datakaapelin toinen pää emolevyn liittimestä ja aseta se sivuun. Voit käyttää datakaapelia optisen aseman asentamiseen myöhemmin.

5. Irrota optisen aseman koteloon kiinnittävät kaksi ruuvia.
6. Työnnä ja liu'uta optinen asema irti tietokoneen etuosasta.

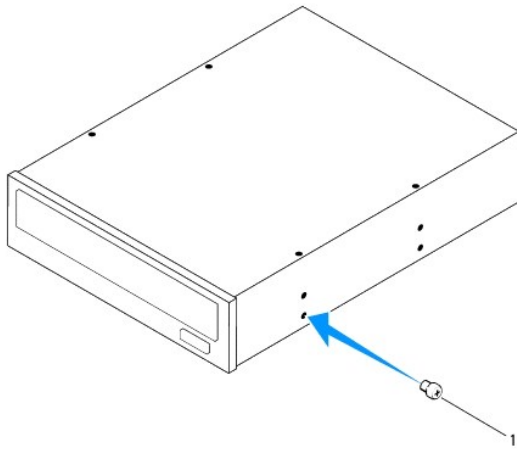


1	ruuvit (2)	2	optinen asema
3	datakaapeli	4	SATA-liitin
5	virtajohto		

7. Aseta optinen asema sivuun turvalliseen paikkaan.

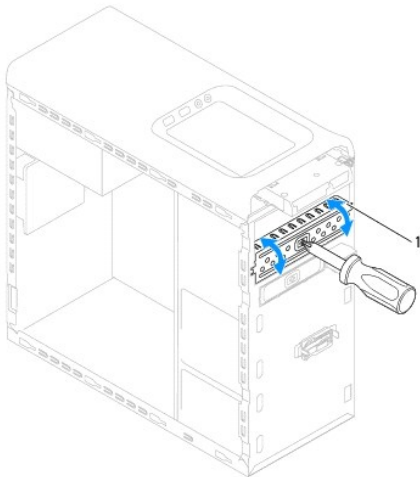
### Optisen aseman vaihtaminen

1. Noudata kohdan [Alkutoimet](#) ohjeita.
2. Irrota vanhan optisen aseman ruuvi ja asenna se uuteen optiseen asemaan.



1	ruuvi
---	-------

3. Asenna toissijainen optinen asema työntämällä ruuviavain irrotettavan metallilevyn väliin ja irrottamalla se kiertämällä.
4. Vedä irrotettava metallilevy irti kotelosta.



1	irrotettava metallilevy
---	-------------------------

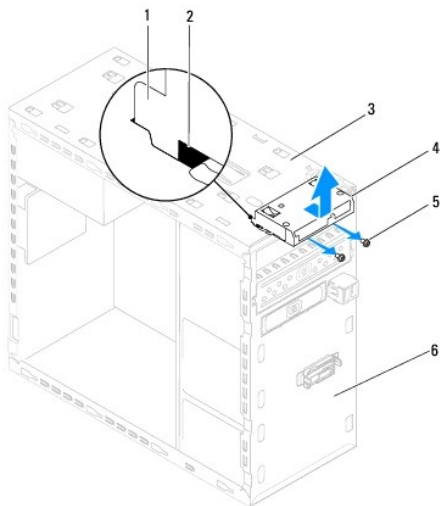
5. Työnnä optinen asema varovasti optisen aseman paikkaan tietokoneen etupuolelta.
6. Kohdista optisen aseman ruuvinreiät kotelon ruuvinreikiin.
7. Kiinnitä optinen asema koteloon kahdella ruuvilla.
8. Liitä virtajohto ja datakaapeli optiseen asemaan (katso kohtaa [Emolevyn osat](#)).
9. Asenna etukehys (katso kohtaa [Etukehysten asentaminen](#)).
10. Asenna tietokoneen kansi (katso kohtaa [Tietokoneen kannen asentaminen takaisin paikalleen](#)).
11. Liitä tietokone ja ohjelaitteet pistorasiaan ja kytke niihin virta.
12. Katso aseman oppaasta lisätietoja aseman toiminnan mahdollisesti edellyttämien ohjainten asentamisesta.
13. Tarkista järjestelmän asetuksista aseman kokoonpanomuutokset (katso kohtaa [Järjestelmän asetukset](#)).



## Muistikortinlukija

### Muistikortinlukijan irrottaminen

1. Noudata kohdan [Alkutoimet](#) ohjeita.
2. Irrota tietokoneen kansi (katso kohtaa [Tietokoneen kannen irrottaminen](#)).
3. Irrota aseman etukehys (katso kohtaa [Etukehysten irrottaminen](#)).
4. Irrota optinen asema (katso kohtaa [Optisen aseman irrottaminen](#)).
5. Irrota etukansi (katso kohtaa [Yläkannen irrottaminen](#)).
6. Kiinnitä kaksi ruuvia, joilla muistikortinlukija kiinnitetään etupaneeliin. Ruuvit sijaitsevat muistikortinlukijan alla.
7. Irrota muistikortinlukijan kaapeli emolevyn liittimestä F\_USB1 (katso kohtaa [Emolevyn osat](#)).
8. Vedä ja nosta muistikortinlukija irti yläpaneelistä.



1	Muistikortinlukijan ohjaimet (2)	2	lovet (2)
3	yläpaneeli	4	Muistikortinlukija
5	ruuvit (2)	6	etupaneeli

### Muistikortinlukijan vaihtaminen

1. Noudata kohdan [Alkutoimet](#) ohjeita.
2. Työnnä muistikortinlukijan ohjaimet varoen yläpaneelin loviin.
3. Asenna kaksi ruuvia, joilla muistikortinlukija kiinnitetään etupaneeliin.
4. Liitä muistikortinlukijan kaapeli emolevyn liittimeen F\_USB1 (katso kohtaa [Emolevyn osat](#)).
5. Asenna etukansi (katso kohtaa [Etukannen asentaminen](#)).
6. Asenna optinen asema (katso kohtaa [Optisen aseman vaihtaminen](#)).

7. Asenna etukehys (katso kohtaa [Etukehyksen asentaminen](#)).
  8. Asenna tietokoneen kansi (katso kohtaa [Tietokoneen kannen asentaminen takaisin paikalleen](#)).
  9. Liitä tietokone ja oheislaitteet pistorasiaan ja kytke niihin virta.
- 

[Takaisin sisällysluetteloon](#)

[Takaisin sisällysluetteloon](#)

## Tuulettimet

### Dell™ Studio XPS™ 7100 -Huoltokäsikirja

- [Kotelon tuuletin](#)
- [Suorittimen tuuletin ja jäähdytyslementti](#)

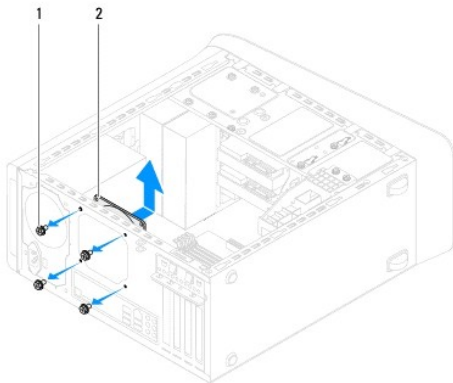
- ⚠ **VAARA:** Ennen kuin teet mitään toimia tietokoneen sisällä, lue tietokoneen mukana toimitetut turvallisuusohjeet. Lisää turvallisuusohjeita on Regulatory Compliance -kotisivulla osoitteessa [www.dell.com/regulatory\\_compliance](http://www.dell.com/regulatory_compliance).
- ⚠ **VAARA:** Suojaudu sähköiskulta irrottamalla tietokone aina sähköpistorasiasta ennen kannen avaamista.
- ⚠ **VAARA:** Älä käytä tietokonetta mitkään kannet (mukaan luettuna esimerkiksi tietokoneen kannet, reunakehikot, läpivientipitimet ja etupaneelin upotusosat) irrotettuina.
- ⚠ **VAROITUS:** Vain valtuutettu huoltoteknikko saa korjata tietokoneesi. Takuu ei kata huoltotöitä, joita on tehnyt joku muu kuin Dellin™ valtuuttama huoltoliike.

## Kotelon tuuletin

### Kotelon tuulettimen irrottaminen

- ⚠ **VAROITUS:** Älä kosketa tuulettimen siipiä kotelon tuuletinta irrottaessasi, sillä se voisi vioittaa tuuletinta.

1. Noudata kohdan [Alkutoimet](#) ohjeita.
2. Irrota tietokoneen kansi (katso kohtaa [Tietokoneen kannen irrottaminen](#)).
3. Irrota kotelon tuulettimen johto emolevyssä olevasta liittimestä (SYS\_FAN1) (katso kohtaa [Emolevyn osat](#)).
4. Irrota neljä ruuvia, joilla tuuletin on kiinnitetty koteloon.
5. Vedä ja nosta kotelon tuuletin irti tietokoneesta kuvan osoittamalla tavalla.



1	ruuvit (4)	2	kotelon tuuletin
---	------------	---	------------------

### Kotelon tuulettimen asentaminen

1. Noudata kohdan [Alkutoimet](#) ohjeita.
2. Kohdista kotelon tuulettimessa olevat ruuvireiät kotelon ruuvireikiin.
3. Aseta takaisin neljä ruuvia, joilla kotelon tuuletin on kiinnitetty koteloon.

4. Kytke kotelon tuulettimen johto emolevyssä olevaan liittimeen (SYS\_FAN1) (katso kohtaa [Emolevyn osat](#)).
5. Asenna tietokoneen kansi (katso kohtaa [Tietokoneen kannen asentaminen takaisin paikalleen](#)).

## Suorittimen tuuletin ja jäähdytyselementti

**VAARA:** Muovisuojauksesta huolimatta suorittimen tuuletin ja jäähdytyselementti voivat kuumentua voimakkaasti normaalin käytön aikana. Anna jäähdytyselementin jäähtyä riittävästi, ennen kuin kosketat sitä.

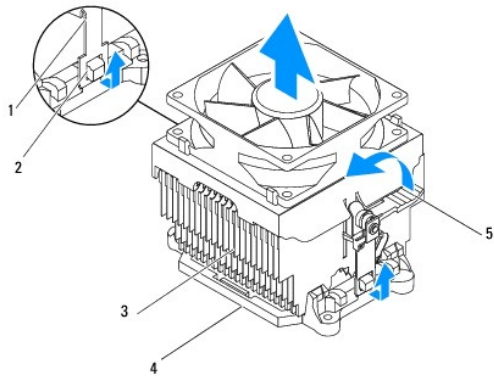
**VAROITUS:** Suorittimen tuuletin ja jäähdytyselementti muodostavat yhden yksikön. Älä yritä irrottaa tuuletinta erikseen.

## Suorittimen tuulettimen ja jäähdytyselementin irrottaminen

1. Noudata kohdan [Alkutoimet](#) ohjeita.
2. Irrota tietokoneen kansi (katso kohtaa [Tietokoneen kannen irrottaminen](#)).
3. Irrota suorittimen tuulettimen johto emolevyssä olevasta liittimestä CPU\_FAN1 (katso kohtaa [Emolevyn osat](#)).
4. Käännä vipua vastapäivään.
5. Vedä ja nosta kiinnike irti kielekkeistä jäähdytyselementin kummallakin puolella.

**VAROITUS:** Kun irrotat suorittimen tuulettimen ja jäähdytyselementin, aseta ne ylösalaisin tai kyljelleen, jotta jäähdytyselementin lämpöpinta ei vahingoitu.

6. Nosta suorittimen tuuletin ja jäähdytyselementti ulos tietokoneesta.



1 kiinnikkeet (2)	2 kielekkeet (2)
3 suorittimen tuuletin ja jäähdytyselementti	4 kiinnike
5 vipu	

## Suorittimen tuulettimen ja jäähdytyselementin asentaminen

1. Noudata kohdan [Alkutoimet](#) ohjeita.
2. Pyyhi piitahna jäähdytyselementin pohjasta.

**VAROITUS:** Lisää uutta piitahnaa. Uusi piitahna on keskeisen tärkeää riittävän lämpösidosken muodostumiseksi. Se takaa suorittimen optimaalisen suorituskyvyn.

3. Levitä piitahnaa suorittimen yläosaan.
  4. Aseta suorittimen tuuletin ja jäähdytyslementti suorittimen päälle.
  5. Kohdista suorittimen tuulettimen ja jäähdytyslementin kiinnikkeet tuen kielekkeiden kanssa.
  6. Paina kiinnikkeitä kielekkeitä kohden suorittimen tuulettimen ja jäähdytyslementin molemmilta puolilta siten, että ne lukittuvat.
  7. Käännä vipua myötäpäivään, kunnes se lukitsee suorittimen tuulettimen ja jäähdytyslementin tukeen.
  8. Liitä suorittimen tuulettimen ja jäähdytyslementin kaapeli emolevyn liittimeen CPU\_FAN1 (katso kohtaa [Emolevyn osat](#)).
  9. Asenna tietokoneen kansi (katso kohtaa [Tietokoneen kannen asentaminen takaisin paikalleen](#)).
  10. Liitä tietokone ja oheislaitteet pistorasiaan ja kytke niihin virta.
- 

[Takaisin sisällysluetteloon](#)

[Takaisin sisällysluetteloon](#)

## USB-etupaneeli

Dell™ Studio XPS™ 7100 -Huoltokäsikirja

- [USB-etupaneelin irrottaminen](#)
- [USB-etupaneelin asentaminen](#)

- VAARA:** Ennen kuin teet mitään toimia tietokoneen sisällä, lue tietokoneen mukana toimitetut turvallisuusohjeet. Lisää turvallisuusohjeita on Regulatory Compliance -kotisivulla osoitteessa [www.dell.com/regulatory\\_compliance](http://www.dell.com/regulatory_compliance).
- VAARA:** Suojaudu sähköiskulta irrottamalla tietokone aina sähköpistorasiasta ennen kannen avaamista.
- VAARA:** Älä käytä tietokonetta mitkään kannet (mukaan luettuna esimerkiksi tietokoneen kannet, reunakehikot, läpivientipitimet ja etupaneelin upotusosat) irrotettuina.
- VAROITUS:** Vain valtuutettu huoltoteknikko saa korjata tietokoneesi. Takuu ei kata huoltotöitä, joita on tehnyt joku muu kuin Dellin™ valtuuttama huoltoliike.

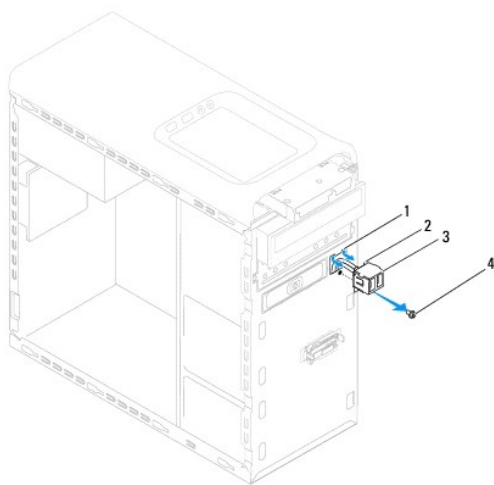
### USB-etupaneelin irrottaminen

**HUOMAUTUS:** Kirjoita muistiin kaikkien kaapelien reititys irrotuksen yhteydessä niin, että osat reitittää ne uudelleen oikein asentaessasi uuden USB-etupaneelin.

1. Noudata kohdan [Alkutoimet](#) ohjeita.
2. Irrota tietokoneen kansi (katso kohtaa [Tietokoneen kannen irrottaminen](#)).
3. Irrota aseman etukehys (katso kohtaa [Etukehysten irrottaminen](#)).

**VAROITUS:** Ole erittäin varovainen, kun vedät USB-etupaneelin ulos tietokoneesta. Huolimattomuus voi vahingoittaa kaapeleiden liittimiä ja ohjauspidikkeitä.

4. Irrota USB-etupaneelin kaapelit emolevyn liittimestä F\_USB2 (katso kohtaa [Emolevyn osat](#)).
5. Irrota ruuvi, jolla USB-etupaneeli on kiinnitetty etupaneeliin.
6. Vedä USB-etupaneelia alaspäin siten, että sen pidikkeet irtoavat etupaneelistä, ja vedä se pois.



1	USB-etupaneelin pidikkeen lovi	2	kiinnikkeet (2)
3	USB-etupaneeli	4	ruuvi

## USB-etupaneelin asentaminen

 **VAROITUS: Varo, etteivät kaapeli liittimet ja kaapelin ohjauspidikkeet vahingoitu, kun työntät USB-etupaneelin USB-etupaneelin pidikkeen loveen.**

1. Noudata kohdan [Alkutoimet](#) ohjeita.
2. Kohdista USB-etupaneelin kiinnikkeet USB-etupaneelin kiinnikelovien kanssa ja työnnä ne kiinni.
3. Asenna ruuvi, jolla USB-etupaneeli kiinnitetään etupaneeliin.
4. asenna USB-etupaneelin kaapelit emolevyn liittimeen F\_USB2 (katso kohtaa [Emolevyn osat](#)).
5. Asenna etukehys (katso kohtaa [Etukehysten asentaminen](#)).
6. Asenna tietokoneen kansi (katso kohtaa [Tietokoneen kannen asentaminen takaisin paikalleen](#)).
7. Liitä tietokone ja oheislaitteet pistorasiaan ja kytke niihin virta.

---

[Takaisin sisällysluetteloon](#)

[Takaisin sisällysluetteloon](#)

## Näytönohjaimen kiinnike

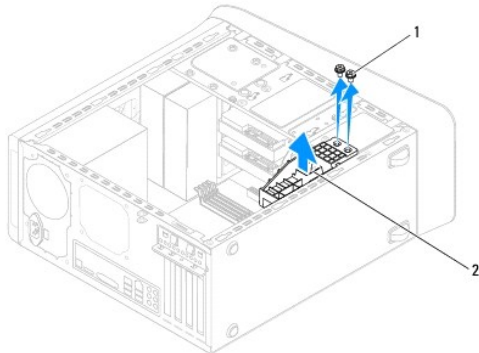
Dell™ Studio XPS™ 7100 -Huoltokäsikirja

- [Näytönohjaimen tuen irrottaminen](#)
- [Näytönohjaimen tuen asentaminen](#)

- VAARA:** Ennen kuin teet mitään toimia tietokoneen sisällä, lue tietokoneen mukana toimitetut turvallisuusohjeet. Lisää turvallisuusohjeita on Regulatory Compliance -kotisivulla osoitteessa [www.dell.com/regulatory\\_compliance](http://www.dell.com/regulatory_compliance).
- VAARA:** Suojaudu sähköiskulta irrottamalla tietokone aina sähköpistorasiasta ennen kannen avaamista.
- VAARA:** Älä käytä tietokonetta mitkään kannet (mukaan luettuna esimerkiksi tietokoneen kannet, reunakehikot, läpivientipitimet ja etupaneelin upotusosat) irrotettuina.
- VAROITUS:** Vain valtuutettu huoltoteknikko saa korjata tietokoneesi. Takuu ei kata huoltotöitä, joita on tehnyt joku muu kuin Dellin™ valtuuttama huoltoliike.
- HUOMAUTUS:** Tietokoneessa on näytönohjaimen tuki ainoastaan, jos tilasit tietokoneen varustettuna kahden kortin levyisellä näytönohjaimella.

## Näytönohjaimen tuen irrottaminen

1. Noudata kohdan [Alkutoimet](#) ohjeita.
2. Irrota tietokoneen kansi (katso kohtaa [Tietokoneen kannen irrottaminen](#)).
3. Irrota kaksi ruuvia, joilla näytönohjaimen kiikkike on kiinnitetty koteloon.
4. Nosta näytönohjaimen kiinnike ulos kotelosta.
5. Aseta näytönohjaimen tuki sivuun turvalliseen paikkaan.



1	ruuvit (2)	2	näytönohjaimen tuki
---	------------	---	---------------------

## Näytönohjaimen tuen asentaminen

1. Noudata kohdan [Alkutoimet](#) ohjeita.
2. Kohdista näytönohjaimen kiinnikkeessä olevat ruuvireiät kotelon reikiin.
3. Asenna kaksi ruuvia, joilla näytönohjaimen kiikkike kiinnitetään koteloon.
4. Asenna tietokoneen kansi (katso kohtaa [Tietokoneen kannen asentaminen takaisin paikalleen](#)).

[Takaisin sisällysluetteloon](#)





[Takaisin sisällysluetteloon](#)

## Muistimoduulit

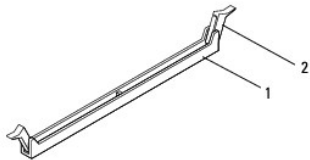
Dell™ Studio XPS™ 7100 -Huoltokäsikirja

- [Muistimoduulien irrottaminen](#)
- [Muistimoduulien asentaminen](#)

- VAARA:** Ennen kuin teet mitään toimia tietokoneen sisällä, lue tietokoneen mukana toimitetut turvallisuusohjeet. Lisää turvallisuusohjeita on Regulatory Compliance -kotisivulla osoitteessa [www.dell.com/regulatory\\_compliance](http://www.dell.com/regulatory_compliance).
- VAARA:** Suojaudu sähköiskulta irrottamalla tietokone aina sähköpistorasiasta ennen kannen avaamista.
- VAARA:** Älä käytä tietokonetta mitkään kannet (mukaan luettuna esimerkiksi tietokoneen kannet, reunakehikot, läpivientipitimet ja etupaneelin upotusosat) irrotettuina.
- VAROITUS:** Vain valtuutettu huoltoteknikko saa korjata tietokoneesi. Takuu ei kata huoltotöitä, joita on tehnyt joku muu kuin Dellin™ valtuuttama huoltoliike.

### Muistimoduulien irrottaminen

1. Noudata kohdan [Alkutoimet](#) ohjeita.
2. Irrota tietokoneen kansi (katso kohtaa [Tietokoneen kannen irrottaminen](#)).
3. Paikanna muistimoduulit emolevyiltä (katso kohtaa [Emolevyn osat](#)).
4. Avaa kiinnikkeet muistimoduulin liitännän molemmista päistä.



1	muistimoduulin liitäntä	2	kiinnike
---	-------------------------	---	----------

5. Tartu muistimoduuliin ja vedä sitä ylöspäin.

Jos muistimoduuli ei tahdo irrota, liikuta sitä varovasti edestakaisin, kunnes se irtoaa liitännästä.

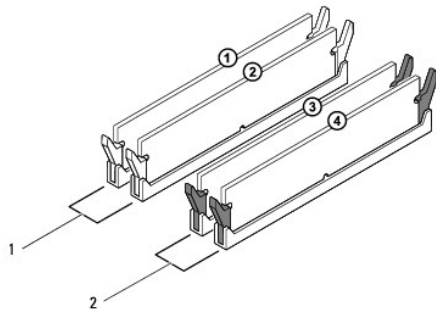
### Muistimoduulien asentaminen

1. Noudata kohdan [Alkutoimet](#) ohjeita.
2. Avaa kiinnikkeet muistimoduulin liitännän molemmista päistä.

**VAROITUS:** Vain valtuutettu huoltoteknikko saa korjata tietokoneesi. Takuu ei kata huoltotöitä, joita on tehnyt joku muu kuin Dellin™ valtuuttama huoltoliike.

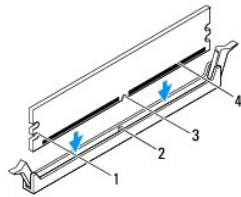
**VAROITUS:** Älä asenna ECC-muistimoduuleja.

**VAROITUS:** Jos poistat alkuperäiset muistimoduulit tietokoneesta päivittäessäsi muistia, pidä ne erillään uusista muistimoduuleista siinäkin tapauksessa, että uudet moduulit on hankittu Delliltä™. Jos mahdollista, älä sekoita alkuperäisiä ja uusia muistimoduuleita keskenään. Muussa tapauksessa tietokoneen käynnistymisessä saattaa ilmetä häiriöitä. Suositellut muistikokoonpanot ovat: toisiaan vastaavat muistimoduulit DIMM-liitännöissä 1 ja 2 ja toiset toisiaan vastaavat muistikoduulit DIMM-liitännöissä 3 ja 4.



1	toisiaan vastaavat muistimoduulit DIMM-liitäntöissä 1 ja 2 (valkoiset kiinnikkeet)	2	toisiaan vastaavat muistimoduulit DIMM-liitäntöissä 3 ja 4 (mustat kiinnikkeet)
---	--	---	---

3. Kohdista muistimoduulin pohjassa oleva lovi liitännän kielekkeeseen.

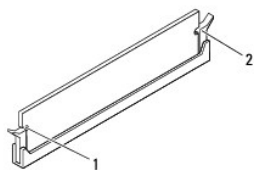


1	lovet (2)	2	kieleke
3	lovi	4	muistimoduuli

**VAROITUS:** Jotta muistimoduuli ei vahingoittuisi, paina muistimoduuli liitännään suoraan ja paina muistimoduulin molemmista päistä yhtä voimakkaasti.

4. Paina muistimoduulia liitännään, kunnes se napsahtaa paikalleen.

Jos asetat muistimoduulin paikalleen oikein, kiinnikkeet napsahtavat muistimoduulin päissä oleviin loviin.



1	lovet (2)	2	kiinnike (paikalleen napsautettuna)
---	-----------	---	-------------------------------------

5. Asenna tietokoneen kansi (katso kohtaa [Tietokoneen kannen asentaminen takaisin paikalleen](#)).

6. Liitä tietokone ja oheislaitteet pistorasiaan ja kytke niihin virta.

Jos näyttöön tulee ilmoitus muistin koon muuttumisesta, jatka painamalla <F1>-näppäintä.

7. Kirjaudu tietokoneeseen.

8. Napsauta Microsoft® Windowsin® työpöydän **Oma tietokone** -kuvaketta hiiren kakkospainikkeella ja valitse **Ominaisuudet**.
  9. Valitse **Yleiset**-välilehti.
  10. Tarkista luettelosta muistin määrän kohdasta, että muisti on asennettu oikein.
- 

[Takaisin sisällysluetteloon](#)

[Takaisin sisällysluetteloon](#)

## Virtalähde

Dell™ Studio XPS™ 7100 -Huoltokäsikirja

- [Virtalähteen irrottaminen](#)
- [Virtalähteen asentaminen](#)

**VAARA:** Ennen kuin teet mitään toimia tietokoneen sisällä, lue tietokoneen mukana toimitetut turvallisuusohjeet. Lisää turvallisuusohjeita on Regulatory Compliance -kotisivulla osoitteessa [www.dell.com/regulatory\\_compliance](http://www.dell.com/regulatory_compliance).

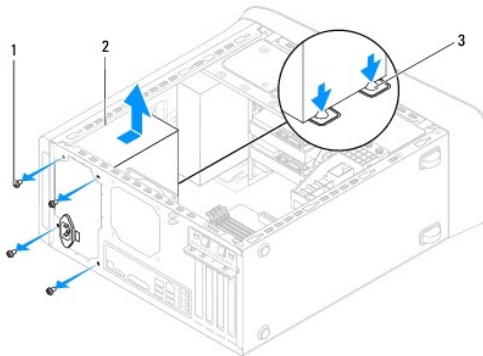
**VAARA:** Suojaudu sähköiskulta irrottamalla tietokone aina sähköpistorasiasta ennen kannen avaamista.

**VAARA:** Älä käytä tietokonetta mitkään kannet (mukaan luettuna esimerkiksi tietokoneen kannet, reunakehikot, läpivientipitimet ja etupaneelin upotusosat) irrotettuina.

**VAROITUS:** Vain valtuutettu huoltoteknikko saa korjata tietokoneesi. Takuu ei kata huoltotöitä, joita on tehnyt joku muu kuin Dellin™ valtuuttama huoltoliike.

## Virtalähteen irrottaminen


1. Noudata kohdan [Alkutoimet](#) ohjeita.
2. Irrota tietokoneen kansi (katso kohtaa [Tietokoneen kannen irrottaminen](#)).
3. Irrota tasavirtakaapelit emolevystä ja asemista (katso kohtaa [Emolevyn osat](#)).
4. Irrota kaikki kaapelit virtalähteen sivulla olevasta kiinnikkeestä.
5. Irrota neljä ruuvia, joilla virtalähde on kiinni kotelossa.
6. Vapauta virtalähde kotelosta painamalla sen kiinnikkeitä.
7. Irrota virtalähde kotelosta ensin liu'uttamalla ja sitten nostamalla se paikaltaan.



1	ruuvit (4)	2	virtalähde
3	virtalähteen kiinnikkeet (2)		

## Virtalähteen asentaminen

1. Noudata kohdan [Alkutoimet](#) ohjeita.
2. Liu'uta virtalähde kohti kotelon takaosaa.
3. Kohdista virtalähteessä olevat ruuvinreiät kotelon ruuvinreikiin.

 **VAARA:** Jos kaikkia ruuveja ei aseteta takaisin ja kiristetä, siitä voi seurata sähköisku, sillä ruuvit ovat tärkeä osa järjestelmän maadoitusta.

4. Asenna neljä ruuvia, joilla virtalähde on kiinni kotelossa.
5. Kytke tasavirtakaapelit emolevyyn ja aseisiin (katso kohtaa [Emolevyn osat](#)).
6. Asenna tietokoneen kansi takaisin (katso kohtaa [Tietokoneen kannen asentaminen takaisin paikalleen](#)).
7. Liitä tietokone ja oheislaitteet pistorasiaan ja kytke niihin virta.

---

[Takaisin sisällysluetteloon](#)

[Takaisin sisällysluetteloon](#)

## Virtapainikemoduuli

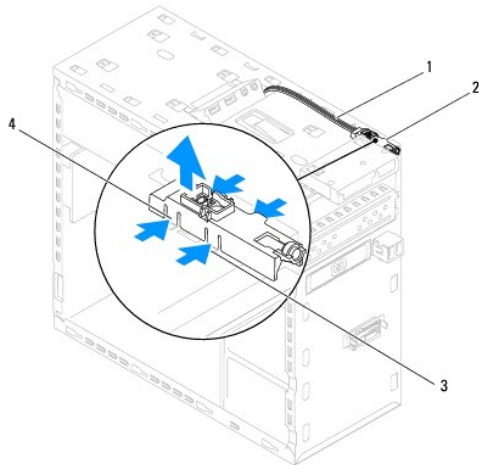
Dell™ Studio XPS™ 7100 -Huoltokäsikirja

- [Virtapainikemoduulin irrottaminen](#)
- [Virtapainikemoduulin asentaminen](#)

- VAARA:** Ennen kuin teet mitään toimia tietokoneen sisällä, lue tietokoneen mukana toimitetut turvallisuusohjeet. Lisää turvallisuusohjeita on Regulatory Compliance -kotsisivulla osoitteessa [www.dell.com/regulatory\\_compliance](http://www.dell.com/regulatory_compliance).
- VAARA:** Suojaudu sähköiskulta irrottamalla tietokone aina sähköpistorasiasta ennen kannen avaamista.
- VAARA:** Älä käytä tietokonetta mitkään kannet (mukaan luettuna esimerkiksi tietokoneen kannet, reunakehikot, läpivientipitimet ja etupaneelin upotusosat) irrotettuina.
- VAROITUS:** Vain valtuutettu huoltoteknikko saa korjata tietokoneesi. Takuu ei kata huoltotöitä, joita on tehnyt joku muu kuin Dellin™ valtuuttama huoltoliike.

### Virtapainikemoduulin irrottaminen

1. Noudata kohdan [Alkutoimet](#) ohjeita.
2. Irrota tietokoneen kansi (katso kohtaa [Tietokoneen kannen irrottaminen](#)).
3. Irrota aseman etukehys (katso kohtaa [Etukehysten irrottaminen](#)).
4. Irrota optinen asema (katso kohtaa [Optisen aseman irrottaminen](#)).
5. Irrota etukansi (katso kohtaa [Yläkannen irrottaminen](#)).
6. Irrota virtapainikemoduulin kaapeli emolevyn liittimestä FP1 (katso kohtaa [Emolevyn osat](#)).
7. Paina virtapainikemoduulin kielekettä ja vapauta virtapainikemoduuli yläpaneelistä nostamalla.



1	kaapeli	2	virtapainikemoduuli
3	lovi	4	virtapainikemoduulin kielekkeet (4)

8. Aseta virtapainikemoduuli sivuun turvalliseen paikkaan.

### Virtapainikemoduulin asentaminen

1. Noudata kohdan [Alkutoimet](#) ohjeita.

2. Kohdista virtapainikemoduulin kielekkeet yläpaneelin aukkojen kanssa ja paina ne kiinni.
  3. Liitä virtapainikemoduulin kaapeli emolevyn liittimeen FP1 (katso kohtaa [Emolevyn osat](#)).
  4. Asenna etukansi (katso kohtaa [Etukannen asentaminen](#)).
  5. Asenna optinen asema (katso kohtaa [Optisen aseman vaihtaminen](#)).
  6. Asenna etukehys (katso kohtaa [Etukehyksen asentaminen](#)).
  7. Asenna tietokoneen kansi (katso kohtaa [Tietokoneen kannen asentaminen takaisin paikalleen](#)).
  8. Liitä tietokone ja oheislaitteet pistorasiaan ja kytke niihin virta.
- 

[Takaisin sisällysluetteloon](#)



[Takaisin sisällysluetteloon](#)

## Emolevy

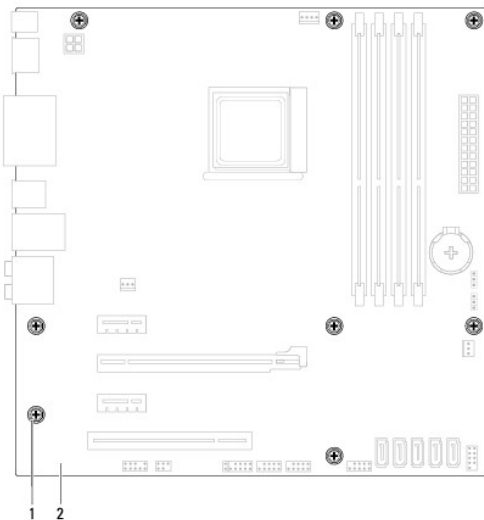
### Dell™ Studio XPS™ 7100 -Huoltokäsikirja

- [Emolevyn irrottaminen](#)
- [Emolevyn asettaminen paikalleen](#)
- [Huoltotunnuksen kirjoittaminen BIOS:iin](#)

- VAARA:** Ennen kuin teet mitään toimia tietokoneen sisällä, lue tietokoneen mukana toimitetut turvallisuusohjeet. Lisää turvallisuusohjeita on Regulatory Compliance -kotsisivulla osoitteessa [www.dell.com/regulatory\\_compliance](http://www.dell.com/regulatory_compliance).
- VAARA:** Suojaudu sähköiskulta irrottamalla tietokone aina sähköpistorasiasta ennen kannen avaamista.
- VAARA:** Älä käytä tietokonetta mitkään kannet (mukaan luettuna esimerkiksi tietokoneen kannet, reunakehikot, läpivientipitimet ja etupaneelin upotusosat) irrotettuina.
- VAROITUS:** Vain valtuutettu huoltoteknikko saa korjata tietokoneesi. Takuu ei kata huoltotöitä, joita on tehnyt joku muu kuin Dellin™ valtuuttama huoltoilike.

## Emolevyn irrottaminen


1. Noudata kohdan [Alkutoimet](#) ohjeita.
2. Irrota tietokoneen kansi (katso kohtaa [Tietokoneen kannen irrottaminen](#)).
3. Irrota tarvittaessa kaikki PCI- ja PCI Express -kortit (katso kohtaa [PCI- ja PCI Express -korttien irrottaminen](#)).
4. Irrota suorittimen tuuletin ja jäähdytyslementti (katso kohtaa [Suorittimen tuulettimen ja jäähdytyslementin irrottaminen](#)).
5. Irrota suoritin (katso kohtaa [Suorittimen irrottaminen](#)).
6. Irrota muistikoduulit (katso kohtaa [Muistimoduulien irrottaminen](#)) ja merkitse muistiin, mistä DIMM-liitännästä mikin muistimoduuli irrotetaan, jotta ne voidaan asentaa samaan paikkaan emolevyn vaihdon jälkeen.
7. Irrota kaikki emolevyyn kiinnitetyt kaapelit (katso kohtaa [Emolevyn osat](#)). Kirjoita muistiin kaikkien kaapelien reititys irrotuksen yhteydessä niin, että osat reitittää ne uudelleen oikein, kun olet asentanut uuden emolevyn.
8. Irrota kahdeksan ruuvia, joilla emolevy on kiinnitetty koteloon.




1	ruuvit (8)	2	emolevy
---	------------	---	---------

9. Nosta emolevy ylös ja ulos kotelosta.

10. Vertaa juuri irrottamaasi emolevyä sen tilalle asennettavan uuden emolevyn kanssa ja varmista, että ne ovat samanlaiset.


 **HUOMAUTUS:** Jotkin vaihtoemolevyn osat ja liittimet saattavat olla eri paikoissa kuin vanhan emolevyn vastaavat osat ja liittimet.

 **HUOMAUTUS:** Uuden emolevyn hyppykytkimet on esiasetettu tehtaalla.

---


## Emolevyn asettaminen paikalleen

1. Noudata kohdan [Alkutoimet](#) ohjeita.
2. Aseta emolevy koteloon ja liu'uta sitä kohti tietokoneen takaosaa.
3. Kiinnitä emolevy koteloon kahdeksalla ruuvilla.
4. Liitä emolevystä irrottamasi kaapelit takaisin paikoilleen (katso kohtaa [Emolevyn osat](#)).
5. Kiinnitä suoritin (katso kohtaa [Suorittimen asentaminen](#)).
6. Aseta suorittimen tuuletin ja jäähdytyslementti takaisin paikoilleen (katso kohtaa [Suorittimen tuulettimen ja jäähdytyslementin asentaminen](#)).

 **VAROITUS:** Vain valtuutettu huoltoteknikko saa korjata tietokoneesi. Takuu ei kata huoltotöitä, joita on tehnyt joku muu kuin Dellin™ valtuuttama huoltoilike.

 **VAROITUS:** Tarkista, että jäähdytyslementti on oikein ja tukevasti paikallaan.

7. Asenna muistimoduulit (katso kohtaa [Muistimoduulien asentaminen](#)).
8. Asenna emolevyn tarvittaessa kaikki PCI- ja PCI Express -kortit (katso kohtaa [PCI- ja PCI Express -korttien asentaminen](#)).
9. Asenna tietokoneen kansi takaisin (katso kohtaa [Tietokoneen kannen asentaminen takaisin paikalleen](#)).
10. Liitä tietokone ja oheislaitteet pistorasiaan ja kytke niihin virta.
11. Päivitä tarvittaessa järjestelmän BIOS.

 **HUOMAUTUS:** Lisätietoja järjestelmän BIOS:n flash-päivityksestä on kohdassa [BIOSin flash-päivitys](#).

---

## Huoltotunnuksen kirjoittaminen BIOS:iin

1. Käynnistä tietokone.
  2. Siirry järjestelmän asetusohjelmaan painamalla <F2> POST-testauksen aikana.
  3. Selaa turvallisuusvälilehteen ja syötä huoltotunnus kenttään Set Service Tag (Anna huoltotunnus).
- 

[Takaisin sisällysluetteloon](#)

## Järjestelmän asetukset

Dell™ Studio XPS™ 7100 -Huoltokäsikirja

- [Yleiskatsaus](#)
- [Unohdettujen salasanojen poistaminen](#)
- [CMOS-asetusten tyhjentäminen](#)

### Yleiskatsaus

Järjestelmän asennuksen avulla voit:

- 1 muuttaa järjestelmän kokoonpanotietoja laitteiden lisäämisen, muuttamisen tai poistamisen jälkeen
- 1 asettaa tai muuttaa käyttäjän valittavissa olevia asetuksia, kuten käyttäjän salasanan
- 1 lukea nykyisen muistin määrän tai määrittää asennetun kiintolevyn tyyppin

**VAROITUS:** Vain valtuutettu huoltoteknikko saa korjata tietokoneesi. Takuu ei kata huoltotöitä, joita on tehnyt joku muu kuin Dellin™ valtuuttama huoltoliike.

**VAROITUS:** Älä muuta tämän ohjelman asetuksia, ellei ole kokenut tietokoneen käyttäjä. Tietyt muutokset voivat saada tietokoneen toimimaan virheellisesti.

**HUOMAUTUS:** Ennen järjestelmän asennusten muuttamista on suositeltavaa kirjoittaa järjestelmän asennusnäytön tiedot muistiin tulevaa käyttöä varten.

### Järjestelmän asennusohjelman avaaminen

1. Käynnistä (tai käynnistä uudelleen) tietokone.
2. Kun DELL™-logo näkyy näyttössä, odota, että F2-kehote tulee näyttöön. Paina silloin heti <F2>-näppäintä.

**HUOMAUTUS:** F2-kehote ilmaisee, että näppäimistö on alustettu. Kehote näkyy näyttössä vain hyvin lyhyen hetken. Seuraa tarkasti, milloin kehote tulee näyttöön, ja paina heti <F2>. Jos painat <F2> ennen kuin kehote näkyy, painalluksella ei ole vaikutusta. Jos odotat liian kauan ja käyttöjärjestelmän logo tulee näyttöön, odota, kunnes näyttöön tulee Microsoft® Windowsin® työpöytä. Sammuta tämän jälkeen tietokone (katso kohta [Tietokoneen sammuttaminen](#)) ja yritä uudelleen.

### Järjestelmän asennusnäytöt

Järjestelmän asennusnäytössä näkyvät tietokoneen nykyiset tai muutettavissa olevat kokoonpanotiedot. Näytön tiedot jaetaan kolmeen alueeseen: asetusluettelo, aktiivisten asetusten kenttä ja näppäintoiminnot.

<b>Menu (Valikko)</b> — Näkyy System Setup (Järjestelmän asetukset) -ikkunassa. Tässä kentässä on valikko, josta voi valita System Setup (Järjestelmäasetukset) -vaihtoehtoja. Navitoi ylös- ja alas-nuolissa. Kun <b>Menu</b> (Valikko)-vaihtoehto on korostettu, <b>Options List</b> (Asetusluettelo) -luettelossa näkyvät asetukset, jotka määrittävät tietokoneeseen asennetut laitteet.		
<b>Options List (Asetusluettelo)</b> — Näkyy System Setup (Järjestelmän asetukset) -ikkunan vasemmassa reunassa. Kentässä näkyvät toiminnot, jotka määrittävät tietokoneen kokoonpanon, kuten asennetut laitteet sekä virransäästö- ja suojausominaisuudet. Voit selata luetteloa ylä- ja alanuolinäppäimillä. Kun vaihtoehto on valittu, <b>Options Field</b> (Asetuskenttä) -kohdassa näkyvät vaihtoehdon nykyisen ja käytettävissä olevat asetukset.	<b>Options Field (Asetuskenttä)</b> — Näkyy <b>Options List</b> (Asetusluettelo) oikealla puolella ja sisältää tietoja jokaisesta <b>Options List</b> (Asetusluettelo) olevasta vaihtoehdosta. Tässä kentässä voit tarkastella tietokoneen tietoja ja muuttaa nykyisiä asetuksia. Voit muuttaa nykyisiä asetuksia painamalla <Enter>-näppäintä. Voit palata <b>Options List</b> (Asetusluettelo) -kohtaan painamalla <ESC>-näppäintä.  <b>HUOMAUTUS:</b> Kaikkia <b>Options Field</b> (Asetuskenttä) -kohdassa olevia asetuksia ei voi muuttaa.	<b>Help (Ohje)</b> — Näkyy System Setup (Järjestelmän asetukset) -ikkunan oikeassa reunassa ja sisältää ohjetietoja <b>Options List</b> (Asetusluettelo) -kohdasta valitusta asetuksesta.
<b>Key Functions (Näppäintoiminnot)</b> — Näkyy <b>Options List</b> (Asetusluettelo) alapuolella ja sisältää luettelon näppäimistä ja niiden toiminnoista aktiivisessa järjestelmän asetukset -kentässä.		

### Järjestelmän asennus

**HUOMAUTUS:** Tässä taulukossa luetellut kohdat voivat vaihdella tietokoneesta ja asennetuista laitteista riippuen.

Järjestelmätiedot	
BIOS Info (BIOS-tiedot)	Näyttää BIOS-versionumeron ja päivästiedot
System (Järjestelmä)	Näyttää järjestelmän mallinumeron

Service Tag (Huoltonumero)	Näyttää tietokoneen huolto numeron
Asset Tag (Laitetunnus)	Näyttää tietokoneen laitetunnuksen, jos sellainen on käytössä
Processor Type (Suorittintyyppi)	Näyttää suorittimen tyyppiä
Processor Cache L1 (Suorittimen L1-välimuisti)	Näyttää suorittimen L1-välimuistin koon
Processor Cache L2 (Suorittimen L2-välimuisti)	Näyttää suorittimen L2-välimuistin koon
Processor Cache L3 (Suorittimen L3-välimuisti)	Näyttää suorittimen L3-välimuistin koon
Memory Installed (Asennettu muisti)	Ilmaisee asennetun muistin määrän megatavuina
Memory Available (Muistia käytettävissä)	Ilmaisee käytettävissä olevan muistin määrän megatavuina
Memory Speed (Muistin nopeus)	Ilmaisee muistin nopeuden megahertseinä
Memory Technology (Muistitekniikka)	Ilmaisee muistitekniikan (DDR3)
<b>CMOS-vakio-ominaisuudet</b>	
System Time (Järjestelmän aika)	Näyttää nykyisen kellonajan muodossa tt:mm:ss
System Date (Järjestelmän päivämäärä)	Näyttää nykyisen päivämäärän muodossa kk:pp:vv
SATA1	Näyttää tietokoneeseen integroidun SATA1-aseman
SATA2	Näyttää tietokoneeseen integroidun SATA2-aseman
SATA3	Näyttää tietokoneeseen integroidun SATA3-aseman
SATA4	Näyttää järjestelmään integroidun SATA 4 -aseman
SATA5	Näyttää järjestelmään integroidun SATA 5 -aseman
eSATA	Näyttää tietokoneeseen integroidun eSATA-aseman
<b>BIOS-lisäominaisuudet</b>	
CPU Feature (Suorittimen ominaisuudet)	<ul style="list-style-type: none"> <li>1 Secure Virtual Machine Mode (Suojattu virtuaalietokone tila) — Enabled (Käytössä) tai Disabled (Poissa käytöstä) (oletusasetuksena käytössä)</li> <li>1 AMD Cool 'N' Quiet — Enabled (Käytössä) tai Disabled (Poissa käytöstä) (oletusasetuksena käytössä)</li> </ul>
USB Device Setting (USB-laitteen asetus)	<ul style="list-style-type: none"> <li>1 USB Controller (USB-ajuri) — Enabled (Käytössä) tai Disabled (Poissa käytöstä) (oletusasetuksena käytössä)</li> <li>1 USB Operation Mode (USB-käyttötila) — High Speed (erittäin suuri nopeus); Full/Low Speed (Täysi/alhainen nopeus) (oletusasetuksena erittäin suuri nopeus)</li> </ul>
<b>Piirisarjan lisäominaisuudet</b>	
Onboard Audio Controller (Sisäinen ääni piiri)	Enabled (Käytössä), Disabled (Poissa käytöstä) (oletusasetuksena käytössä)
SATA Mode (SATA-tila)	IDE/RAID (oletusasetuksena RAID)
Onboard LAN Controller (Sisäinen IEEE 1394 - ohjain)	Enabled (Käytössä) tai Disabled (Poissa käytöstä) (oletusasetuksena käytössä)
Onboard LAN Boot ROM (Sisäinen LAN-käynnistyksen ROM)	Enabled (Käytössä) tai Disabled (Poissa käytöstä) (oletusasetuksena poissa käytöstä)
<b>Käynnistyslaitteen asetukset</b>	
Boot Settings Configuration (Käynnistysasetukset)	Määrittää asetukset järjestelmän käynnistyksen yhteydessä
Hard Disk Boot Priority (Kiintolevyn käynnistysjärjestys)	Määrittää kiintolevyjen käynnistysjärjestyksen. Näkyvät kohteet päivittyvät automaattisesti havaittujen kiintolevyjen mukaan
CD/DVD Drives Boot Priority (CD/DVD-asemien käynnistysjärjestys)	Määrittää CD/DVD-asemien käynnistysjärjestyksen. Näkyvät kohteet päivittyvät automaattisesti havaittujen asempien mukaan
1st Boot Device (1. käynnistyslaite)	Määrittää käytettävissä olevien laitteiden käynnistysjärjestyksen Irrrottava, CD/DVD, kiintolevy, ei käytössä (oletusasetuksena irrottava)
2nd Boot Device (2. käynnistyslaite)	Määrittää käytettävissä olevien laitteiden käynnistysjärjestyksen Irrrottava, CD/DVD, kiintolevy, poissa käytöstä (oletusasetuksena CD/DVD)
3rd Boot Device (3. käynnistyslaite)	Määrittää käytettävissä olevien laitteiden käynnistysjärjestyksen Irrrottava, CD/DVD, kiintolevy, poissa käytöstä (oletusasetuksena CD/DVD).
Boot Other Device (Käynnistys toisesta laitteesta)	Ei/Kyllä (oletusasetuksena Kyllä)
<b>Virranhallinta-asetukset</b>	

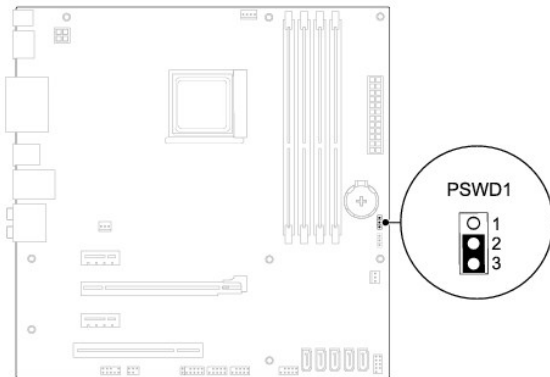
ACPI Suspend Type (ACPI-keskeytystyyppi)	Määrittää ACPI-keskeytystyyppiin. Oletus on S3
Remote Wake Up (Etäkäynnistys)	Tämän asetuksen avulla tietokone voi käynnistyä, kun käyttäjä käyttää tietokonetta paikallisverkossa (oletusasetuksena käytössä)
AC Recovery (AC-palautus)	Määrittää, miten tietokone käyttäytyy sähkökatkon jälkeen (oletusarvoisesti poissa käytöstä) <ul style="list-style-type: none"> <li>1 On (Päällä) — Tietokone käynnistyy sähkökatkon jälkeen</li> <li>1 Off (Poissa päältä) — Tietokone pysyy sammutettuna.</li> <li>1 Last (Edellinen) — Tietokone palaa edelliseen virtatilaan, jossa se oli juuri ennen sähkökatkoa</li> </ul>
Auto Power On (Automaattinen käynnistys)	Mahdollistaa häilytyksen, joka käynnistää tietokoneen automaattisesti
<b>BIOS-suojausominaisuudet</b>	
Supervisor Password (Valvojan salasana)	Status of supervisor installed (asennetun verkonvalvojan asema)
User Password (Käyttäjän salasana)	Status of supervisor installed (asennetun verkonvalvojan asema)
Set Supervisor Password (Määritä verkonvalvojan salasana)	Voit asettaa haluamasi valvojan salasanan.
<b>Poistuminen</b>	
Exit Options (Poistumisvaihtoehdot)	Tarjoaa vaihtoehdot <b>Load Default</b> (Lataa oletus), <b>Save and Exit Setup</b> (Tallenna ja poistu asennuksesta), ja <b>Exit Without Saving</b> (Poistu tallentamatta)

## Unohdettujen salasanojen poistaminen

**VAARA:** Ennen kuin teet mitään tässä osiossa mainittuja toimia, noudata tietokoneen mukana toimitettuja turvallisuusohjeita.

**VAARA:** Tietokone täytyy irrottaa sähköpistorasiasta, jotta CMOS-asetus voidaan tyhjentää.

1. Noudata ohjeita kohdassa [Alkutoimet](#).
2. Irrota tietokoneen kansi (katso kohtaa [Tietokoneen kannen irrottaminen](#)).
3. Etsi emolevystä 3-nastainensalasanan nollaushyppykytkin (PSWD1) (katso kohtaa [Emolevyn osat](#)).



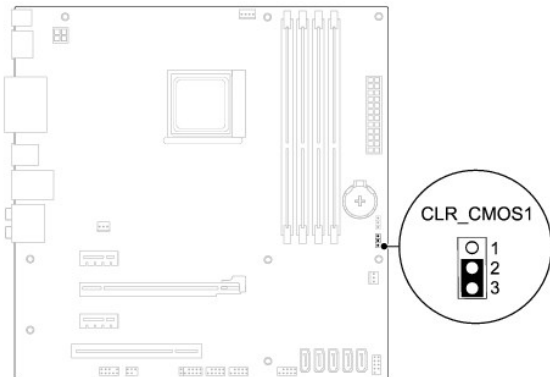
4. Irrota 2-nastainen hyppyliitin nastoista 2 ja 3 ja kiinnitä se nastoihin 1 ja 2.
5. Käynnistä tietokone, jolloin salasana tyhjenee.
6. Sammuta tietokone ja irrota se ja kaikki siihen liitetyt laitteet pistorasiasta.
7. Irrota 2-nastainen hyppykytkin nastoista 1 ja 2 ja kiinnitä se takaisin nastoihin 2 ja 3.
8. Asenna tietokoneen kansi takaisin (katso kohtaa [Tietokoneen kannen asentaminen takaisin paikalleen](#)).
9. Liitä tietokone ja oheislaitteet pistorasiaan ja kytke niihin virta.

## CMOS-asetusten tyhjentäminen

**VAARA:** Ennen kuin teet mitään tässä osiossa mainittuja toimia, noudata tietokoneen mukana toimitettuja turvallisuusohjeita.

**VAARA:** Tietokone täytyy irrottaa sähköpistorasiasta, jotta CMOS-asetus voidaan tyhjentää.

1. Noudata ohjeita kohdassa [Alkutoimet](#).
2. Irrota tietokoneen kansi (katso kohtaa [Tietokoneen kannen irrottaminen](#)).
3. Etsi emolevystä 3-nastainen CMOS-nollaushyppykytkin (CLR\_CMOS1) (katso kohtaa [Emolevyn osat](#)).



4. Irrota 2-nastainen hyppyyliitin nastoista 2 ja 3 ja kiinnitä se nastoihin 1 ja 2.
5. Odota noin viisi sekuntia, että CMOS-asetus poistuu.
6. Irrota 2-nastainen hyppyyliitin nastoista 1 ja 2 ja kiinnitä se takaisin nastoihin 2 ja 3.
7. Asenna tietokoneen kansi takaisin (katso kohtaa [Tietokoneen kannen irrottaminen](#)).
8. Liitä tietokone ja oheislaitteet pistorasiaan ja kytke niihin virta.

---

[Takaisin sisällysluetteloon](#)

[Takaisin sisällysluetteloon](#)

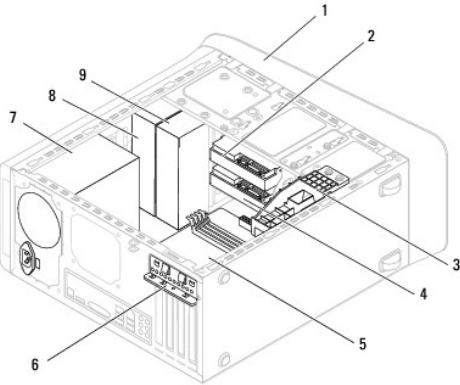
## Tekninen yleiskatsaus

Dell™ Studio XPS™ 7100 -Huoltokäsikirja

- [Tietokone sisältä](#)
- [Emolevyn osat](#)

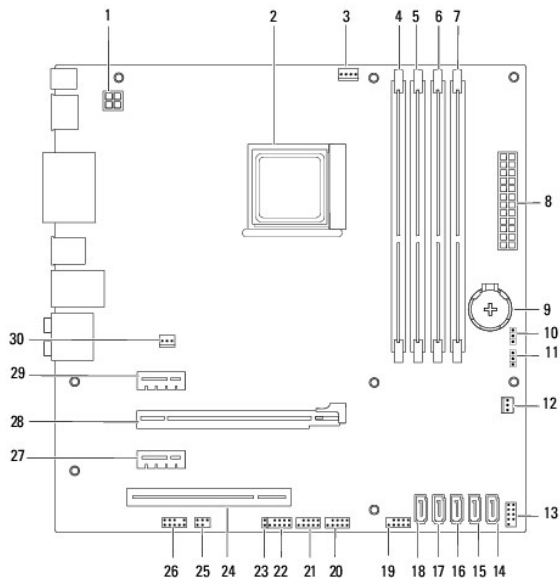
**VAARA:** Ennen kuin teet mitään toimia tietokoneen sisällä, lue tietokoneen mukana toimitetut turvallisuusohjeet. Lisää turvallisuusohjeita on Regulatory Compliance -kotisivulla osoitteessa [www.dell.com/regulatory\\_compliance](http://www.dell.com/regulatory_compliance).

### Tietokone sisältä



1 etukehys	2 ensisijainen kiintolevy
3 näyttöohjaimen tuki (lisävaruste)	4 toissijainen kiintolevy
5 emolevy	6 kortin pidike
7 virtalähde	8 ensisijainen optinen asema
9 toissijainen optinen asema	

### Emolevyn osat



1	virtaliitin (PWR2)	2	suorittimen kanta
3	suorittimen tuulettimen liitin (CPU_FAN1)	4	muistimoduulin liitin (DIMM4)
5	muistimoduulin liitin (DIMM3)	6	muistimoduulin liitin (DIMM2)
7	muistimoduulin liitin (DIMM1)	8	<b>päävirtaliitin (PWR1)</b>
9	akkuvastake (BAT1)	10	salasanan nollaussiltaus (PSWD1)
11	CMOS-nollaussiltaus (CLR_CMOS1)	12	kotelotuulettimen liitin (SYS_FAN 2)
13	virtapainikkeen liitin (FP1)	14	SATA-liitin (SATA1)
15	SATA-liitin (SATA2)	16	SATA-liitin (SATA3)
17	SATA-liitin (SATA4)	18	SATA-liitin (SATA5)
19	etupaneelin USB-liitin (F_USB1)	20	etupaneelin USB-liitin (F_USB2)
21	etupaneelin USB-liitin (F_USB3)	22	etupaneelin USB-liitin (F_USB4)
23	Bluetooth®-virtaliitin (PWRSW1)	24	PCI-korttipaikka (PCI1)
25	S/PDIF-liitin (SPDIF_OUT1)	26	<b>etupaneelin ääniliitin (F_AUDIO1)</b>
27	PCI Express x1 -korttipaikka (PCI-EX1_2)	28	PCI Express x16 -korttipaikka (PCI-EX16_1)
29	PCI Express x1 -korttipaikka (PCI-EX1_1)	30	kotelotuulettimen liitin (SYS_FAN 1)

---

[Takaisin sisällysluetteloon](#)



[Takaisin sisällysluetteloon](#)

## Dell™ Studio XPS™ 7100 -Huoltokäsikirja



**HUOMAUTUS:** Huomautukset ovat tärkeitä tietoja, joiden avulla voit käyttää tietokonetta entistä paremmin.



**VAROITUS:** **VAROITUKSET** ovat varoituksia tilanteista, joissa laitteisto voi vahingoittua tai joissa voidaan menettää tietoja. Niissä kerrotaan myös, miten nämä tilanteet voidaan välttää.



**VAARA:** **VAARAT** kertovat tilanteista, joihin saattaa liittyä omaisuusvahinkojen, loukkaantumisen tai kuoleman vaara.

Tämän asiakirjan tiedot voivat muuttua ilman erillistä ilmoitusta.

© 2010 Dell Inc. Kaikki oikeudet pidätetään.

Näiden aineistojen kaikenlainen kopioiminen ilman Dell Inc:n kirjallista lupaa on jyrkästi kielletty.

Tässä tekstissä käytetyt tavaramerkit: *Dell*, *DELL*-logo ja *Studio XPS* ovat Dell Inc:n omistamia tavaramerkkejä; *AMD Advanced Micro Devices, Inc.*:in omistama rekisteröity tavaramerkki: *Microsoft*, *Windows* ja *Windows*-käynnistyspainikkeen logo ovat Microsoft Corporationin Yhdysvalloissa ja/tai muissa maissa omistamia tavaramerkkejä tai rekisteröityjä tavaramerkkejä.

Muut tekstissä mahdollisesti käytetyt tavaramerkit ja tuotenimet viittaavat joko merkkien ja nimien haltijoihin tai näiden tuotteisiin. Dell Inc. kieltää omistusoikeuden muihin kuin omiin tavaramerkkeihinsä ja tuotenimiinsä.

Toukokuu 2010    Versio A00

---

[Takaisin sisällysluetteloon](#)

[Takaisin sisällysluetteloon](#)

## Yläkansi

Dell™ Studio XPS™ 7100 -Huoltokäsikirja

- [Yläkannen irrottaminen](#)
- [Etukannen asentaminen](#)

**VAARA:** Ennen kuin teet mitään toimia tietokoneen sisällä, lue tietokoneen mukana toimitetut turvallisuusohjeet. Lisää turvallisuusohjeita on Regulatory Compliance -kotsisivulla osoitteessa [www.dell.com/regulatory\\_compliance](http://www.dell.com/regulatory_compliance).

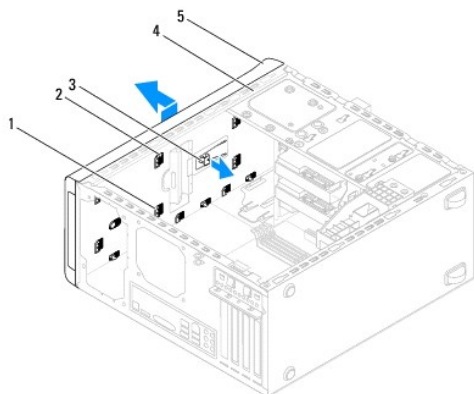
**VAARA:** Suojaudu sähköiskulta irrottamalla tietokone aina sähköpistorasiasta ennen kannen avaamista.

**VAARA:** Älä käytä tietokonetta mitkään kannet (mukaan luettuna esimerkiksi tietokoneen kannet, reunakehikot, läpivientipitimet ja etupaneelin upotusosat) irrotettuina.

**VAROITUS:** Vain valtuutettu huoltoteknikko saa korjata tietokoneesi. Takuu ei kata huoltotöitä, joita on tehnyt joku muu kuin Dellin™ valtuuttama huoltoilike.

### Yläkannen irrottaminen

1. Noudata kohdan [Alkutoimet](#) ohjeita.
2. Irrota tietokoneen kansi (katso kohtaa [Tietokoneen kannen irrottaminen](#)).
3. Irrota aseman etukehys (katso kohtaa [Etukehysten irrottaminen](#)).
4. Irrota optinen asema (katso kohtaa [Optisen aseman irrottaminen](#)).
5. Vedä vapautuskielekettä ja vedä yläkantta tietokoneen etuosaa kohden, jotta yläkannen kielekkeet vapautuisivat yläpaneelin lovista.
6. Vedä yläkansi irti yläpaneelistä.



1	paikat	2	yläkannen kielekkeet
3	vapautuskieleke	4	yläpaneeli
5	yläkansi		

7. Aseta yläkansi sivuun turvalliseen paikkaan.

### Etukannen asentaminen

1. Noudata kohdan [Alkutoimet](#) ohjeita.
2. Kohdista yläkannen kielekkeet yläpaneelin lovien kanssa.

3. Paina ja työnnä yläkantta tietokoneen takaosaa kohden, kunnes se napsahtaa paikoilleen.
  4. Asenna optinen asema (katso kohtaa [Optisen aseman vaihtaminen](#)).
  5. Aseta etukehys takaisin paikalleen (katso kohtaa [Etukehysten asentaminen](#)).
  6. Asenna tietokoneen kansi takaisin (katso kohtaa [Tietokoneen kannen asentaminen takaisin paikalleen](#)).
- 

[Takaisin sisällysluetteloon](#)

[Takaisin sisällysluetteloon](#)

## I/O-yläpaneeli

Dell™ Studio XPS™ 7100 -Huoltokäsikirja

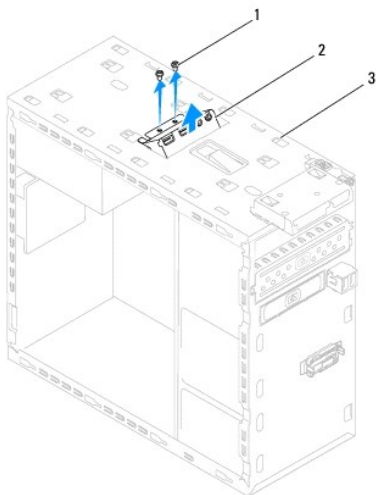
- [I/O-yläpaneelin irrottaminen](#)
- [I/O-yläpaneelin asettaminen](#)

- VAARA:** Ennen kuin teet mitään toimia tietokoneen sisällä, lue tietokoneen mukana toimitetut turvallisuusohjeet. Lisää turvallisuusohjeita on Regulatory Compliance -kotsisivulla osoitteessa [www.dell.com/regulatory\\_compliance](http://www.dell.com/regulatory_compliance).
- VAARA:** Suojaudu sähköiskulta irrottamalla tietokone aina sähköpistorasiasta ennen kannen avaamista.
- VAARA:** Älä käytä tietokonetta mitkään kannet (mukaan luettuna esimerkiksi tietokoneen kannet, reunakehikot, läpivientipitimet ja etupaneelin upotusosat) irrotettuina.
- VAROITUS:** Vain valtuutettu huoltoteknikko saa korjata tietokoneesi. Takuu ei kata huoltotöitä, joita on tehnyt joku muu kuin Dellin™ valtuuttama huoltoliike.

### I/O-yläpaneelin irrottaminen

**HUOMAUTUS:** Kirjoita muistiin kaikkien kaapelien reititys irrotuksen yhteydessä niin, että osaat reitittää ne uudelleen oikein asentaessasi uuden I/O-yläpaneelin.

1. Noudata kohdan [Alkutoimet](#) ohjeita.
2. Irrota tietokoneen kansi (katso kohtaa [Tietokoneen kannen irrottaminen](#)).
3. Irrota aseman etukehys (katso kohtaa [Etukehysten irrottaminen](#)).
4. Irrota optinen asema (katso kohtaa [Optisen aseman irrottaminen](#)).
5. Irrota etukansi (katso kohtaa [Yläkannen irrottaminen](#)).
6. Irrota I/O-yläpaneelin kaapelit emolevyn liittimistä F\_USB3 ja F\_AUDIO1 (katso kohtaa [Emolevyn osat](#)).
7. Irrota kaksi ruuvia, joilla I/O-yläpaneeli on kiinnitetty yläpaneeliin.



1	ruuvit (2)	2	I/O-yläpaneeli
3	yläpaneeli		

8. Irrota I/O-yläpaneeli varoen yläpaneelistä panel.

## I/O-yläpaneelin asettaminen

1. Noudata ohjeita kohdassa [Alkutoimet](#).
2. Kohdista I/O-yläpaneelissa olevat ruuvireiät yläpaneelin reikiin.
3. Ruuvaa I/O-yläpaneelin yläpaneeliin kiinnittävät kaksi ruuvia takaisin paikalleen.
4. Kiinnitä I/O-yläpaneelin kaapelit emolevyn liittimiin F\_USB3 ja F\_AUDIO1 (katso kohtaa [Emolevyn osat](#)).
5. Asenna etukansi (katso kohtaa [Etukannen asentaminen](#)).
6. Asenna optinen asema (katso kohtaa [Optisen aseman vaihtaminen](#)).
7. Aseta etukehys takaisin paikalleen (katso kohtaa [Etukehyksen asentaminen](#)).
8. Asenna tietokoneen kansi takaisin (katso kohtaa [Tietokoneen kannen asentaminen takaisin paikalleen](#)).
9. Liitä tietokone ja oheislaitteet pistorasiaan ja kytke niihin virta.

---

[Takaisin sisällysluetteloon](#)